

**ЭЛЕКТРОННЫЕ
КОМПОНЕНТЫ
И СИСТЕМЫ**2003 январь
№ 1 (65)МАССОВЫЙ
ЕЖЕМЕСЯЧНЫЙ
НАУЧНО-
ТЕХНИЧЕСКИЙ
ЖУРНАЛ**Учредитель и издатель:**
НАУЧНО-ПРОИЗВОДСТВЕННАЯ
ФИРМА **VD MAIS**Зарегистрирован
Министерством информации
Украины 24.07.96 г.
Свидетельство о регистрации:
серия КВ, № 2081Б
Издается с мая 1996 г.
Подписной индекс 40633**Директор фирмы VD MAIS:**
В.А. Давиденко**Главный редактор:**
А.В. Ермолович**Научный редактор:**
В.А. Романов**Редакционная коллегия:**
В.А. Давиденко
В.В. Макаренко
В.Р. Охрименко**Технический редактор:**
Г.Д. Местечкина**Набор:**
С.А. Чернявская**Верстка:**
М.С. Заславская**Дизайн:**
А.А. Чабан
М.С. Заславская**Адрес редакции:**
Украина, Киев,
ул. Жилианская, 29**Тел.:** (044) 227-2262, 227-1356**Факс:** (044) 227-3668**E-mail:** info@vdm.kiev.ua**Интернет:** www.vdm.kiev.ua**Адрес для переписки:**
Украина, 01033 Киев, а/я 942Цветоделение и печать
ДП "Такі справи"
т./ф.: 446-2420Подписано к печати 24.01.2003
Формат 60x84/8
Тираж 1000 экз.
Зак. № 301-158-0108**СИГНАЛЬНЫЕ ПРОЦЕССОРЫ И МИКРОКОНТРОЛЛЕРЫ**

Восьмиразрядные микроконтроллеры

фирмы National Semiconductor 3

Микропроцессоры, микроконтроллеры, сигнальные процессоры ... 4

Особенности процессоров ADSP-2153x (BlackFin) 9

ИНТЕРФЕЙСЫ

Инфракрасный порт в персональных компьютерах 13

ИНФОРМАЦИОННЫЙ БЮЛЛЕТЕНЬ ФИРМЫ ANALOG DEVICES

Аналого-цифровые преобразователи 19

ОПТОЭЛЕКТРОННЫЕ ПРИБОРЫ

Сверхъяркие светодиоды для полноцветных

крупноформатных наружных экранов 31

ИСТОЧНИКИ ПИТАНИЯ

Никель-металлогидридные аккумуляторы

и микросхемы зарядных устройств для них 34

Маломощные DC/DC-преобразователи

для жестких условий эксплуатации 40

ПОВЕРХНОСТНЫЙ МОНТАЖ

Новое паяльное оборудование фирмы PACE 42

КОНТРОЛЬ И АВТОМАТИЗАЦИЯ

Осциллографы компании Metex Instruments 44

VD MAIS ДЕВЯТЬ ЛЕТ 47**ИТОГИ КОНКУРСА "ЛУЧШАЯ РАЗРАБОТКА 2002 ГОДА"** 47**ПЕРСПЕКТИВНЫЕ ИЗДЕЛИЯ**

Сигнальный процессор ADSP-TS101 (TigerSHARC®) 48

Перепечатка опубликованных в журнале материалов допускается с разрешения редакции.
За рекламную информацию ответственность несет рекламодатель.

CONTENTS

DSPs AND MICROCONTROLLERS

National Semiconductor's 8-Bit Microcontrollers	3
Microprocessors, Microcontrollers and DSPs	4
ADSP-2153x (BlackFin) Features	9

INTERFACES

Infrared Port in PC	13
---------------------------	----

THE ANALOG DEVICES SOLUTIONS BULLETIN

Analog-to-Digital Converters	19
------------------------------------	----

OPTOELECTRONIC DEVICES

Higt-Brightness LEDs for Full Color	
Outdoor Display Devices	31

POWER SUPPLIES

Ni-MH Cells and Appropriate Charger ICs	34
Low-Power DC/DC Converters for Harsh Environment	40

SURFACE MOUNT TECHNOLOGY

PACE's New Equipment for Iron Soldering	42
---	----

CONTROL AND AUTOMATION

Metex Instruments' Oscilloscopes	44
--	----

NINE-YEAR ANNIVERSARY OF VD MAIS	47
--	----

TOTALS OF THE CONTEST "BEST DESIGN OF 2002 YEAR"	47
--	----

PERSPECTIVE PRODUCTS

DSP ADSP-TS101 (TigerSHARC®)	48
------------------------------------	----

Reproduction of text and illustrations
is not allowed without written permission.

ЭКС

№ 1, ЯНВАРЬ 2003



ELECTRONIC
COMPONENTS
AND SYSTEMS

January 2003
No 1 (65)

Monthly
Scientific and Technical
Journal

Founder and Publisher:
Scientific-Production Firm
VD MAIS

Director
V.A. Davidenko

Head Editor
A.V. Yermolovich

Scientific Editor
V.A. Romanov

Editorial Board
V.A. Davidenko
V.V. Makarenko
V.R. Ohrimenko

Typographer
G.D. Mestechkina

Type and setting
S.A. Chernyavskaya

Layout
M.S. Zaslavskaya

Design
A.A. Chaban
M.S. Zaslavskaya

Address:
Zhilyanska St. 29, P.O. Box 942,
01033, Kyiv, Ukraine

Tel.:
(380-44) 227-2262
(380-44) 227-1356

Fax:
(380-44) 227-3668

E-mail:
info@vdm.kiev.ua

Web address:
www.vdm.kiev.ua

Printed in Ukraine



Информацию о наличии компонентов, оборудования и материалов на складе НПФ VD MAIS можно получить в сети Интернет по адресу: <http://www.vdm.kiev.ua>, e-mail: info@vdm.kiev.ua, факс: (044) 227-3668.

ВОСЬМИРАЗЯДНЫЕ МИКРОКОНТРОЛЛЕРЫ ФИРМЫ NATIONAL SEMICONDUCTOR

Микроконтроллеры, выпускаемые фирмой National Semiconductor, имеют большой объем памяти, широкий набор встроенных периферийных устройств, низкое напряжение питания, малые габариты и отличаются расширенным диапазоном рабочих температур.

В. Охрименко

Фирма National Semiconductor выпускает широкий спектр 8-разрядных микроконтроллеров, в частности, микроконтроллеры со встроенной флэш-памятью – COP8xx9. Унифицированная базовая архитектура микроконтроллеров COP8 включает элементы гарвардской архитектуры, что позволяет считывать коэффициенты и табличные данные из памяти программ (ROM, EPROM или флэш). Данные обычно хранятся в памяти данных типа RAM. В микроконтроллерах COP8xx9 имеется также отдельный блок памяти типа ROM, который используется для хранения программы начальной загрузки. Стартовый адрес зависит от логического уровня на входе FLEX. Немаловажное преимущество микроконтроллеров COP8 – возможность внутрисистемного программирования (In-System Programming – ISP), что позволяет выполнять их программирование после монтажа микросхем на печатную плату. Внутрисистемное программирование осуществляется через последовательные порты MICROWIRE/PLUS, UART или параллельный порт. В микроконтроллерах COP8xx9 имеется флэш-память, которая допускает до 100 тыс. циклов стирания/записи. Расчетное время хранения данных составляет 100 лет.

Архитектура микроконтроллеров COP8 включает базовое процессорное ядро и большой набор периферийных устройств.

В структуре процессорного ядра имеются: арифметико-логическое устройство, набор базовых регистров, блок декодирования инструкций, программный счетчик, адресный генератор, модуль обработки прерываний, 16-разрядный таймер, блок управления режимами работы с пониженным энергопотреблением, последовательный порт MICROWIRE/PLUS. В микроконтроллерах COP8 обеспечивается возможность реализации программного стека, что позволяет организовать обслуживание нескольких подпрограмм обработки прерываний. Это особенно важно при использовании языков высокого уровня.

В набор встроенных периферийных устройств микроконтроллеров COP8xx9 входят: "сторожевой" и три 16-разрядных таймера, схема перезапуска (BROWNOUT), последовательный порт UART, параллельные порты ввода/вывода, 10-разрядный АЦП (до 16 входных каналов) с временем преобразования 12 мкс. К встроенному тактовому генератору можно подключать высокочастотный кварцевый или низкочастотный керамический резонатор (32 768 Гц). Максимальная тактовая частота микроконтроллеров COP8xx9 составляет 20 МГц (при частоте резонатора 10 МГц). Время выполнения большинства команд в этом случае – 0.5 мкс. Максимальная тактовая частота при подключении низкочастотного керамического резонатора составляет 64 кГц. В этом случае значительно уменьшается уровень потребляемой мощности, однако длительность перехода в активный режим после включения питания увеличивается до 2...5 с.

В таблице приведены основные параметры 8-разрядных микроконтроллеров с флэш-памятью (COP8xx9).

Подробную информацию о возможностях и особенностях микроконтроллеров COP8xx9 можно найти в сети Интернет по адресу: <http://www.national.com>

Основные параметры 8-разрядных микроконтроллеров COP8xx9

Тип	Макс. тактовая частота, МГц	Встроенная память		АЦП	ISP	Напряжение питания, В	Число выводов/ линий ввода-вывода	Тип корпуса	Диапазон рабочих температур, °С	
		флэш, кбайт	RAM, байт							
COP8SBR9	20	32	1024	-	+	2.7-5.5	44/37, 48/39, 56/49, 68/59	LLP,	-40...+85	
COP8SBE9		8	256				44/37, 48/39			
COP8SCR9		32	1024	-		4.5-5.5	44/37, 48/39, 56/49, 68/59	PLCC,	-40...+125	
COP8SCE9		8	256				44/37, 48/39			
COP8SDR9		32	1024	-		2.7-5.5	44/37, 48/39, 56/49, 68/59	TSSOP	-40...+85	
COP8SDE9		8	256				44/37, 48/39			
COP8CBR9		32	1024	10 разрядов, 16 каналов		+	2.7-5.5	44/37, 48/39, 56/49, 68/59	LLP,	-40...+85
COP8CBE9		8	256					44/37, 48/39		
COP8CCR9		32	1024				4.5-5.5	44/37, 48/39, 56/49, 68/59	PLCC,	-40...+125
COP8CCE9		8	256					44/37, 48/39		
COP8CFE9		8	256				2.7-5.5	44/37, 48/39	TSSOP	-40...+85
COP8AME9		8	512					4.5-5.5		
COP8ANE9										



МИКРОПРОЦЕССОРЫ, МИКРОКОНТРОЛЛЕРЫ, СИГНАЛЬНЫЕ ПРОЦЕССОРЫ

Микропроцессоры для цифровой обработки данных можно условно разделить на универсальные микропроцессоры, микроконтроллеры и сигнальные процессоры. В статье приведены отличительные особенности базовых архитектур современных микропроцессоров. Особое внимание уделено описанию архитектуры и отличительным особенностям сигнальных процессоров.

В. Охрименко

Чтобы понять, как "сосуществуют" основные типы базовых архитектур микропроцессоров, в каком направлении будет происходить их усовершенствование в процессе развития средств вычислительной техники и не останутся ли они полностью "самостоятельными" и проявят ли "жизнеспособность", следует уточнить сферы их применения и основные характеристики вычислительных систем, реализованных на базе этих архитектур [1-4].

Операции, выполняемые при цифровой обработке данных, можно условно разделить на операции манипулирования данными и математические вычисления. Последние используются, главным образом, при научных расчетах и цифровой обработке сигналов. В таблице приведены основные виды операций, используемых при цифровой обработке данных. Все существующие типы микропроцессоров могут выполнять эти операции. Однако не существует процессоров, оптимизированных для выполнения всех возможных видов операций по обработке данных. Создание процессоров, ориентированных как на выполнение операций манипулирования данными, так и на математические вычисления, – сложная техническая проблема. Кроме того, такие процессоры отличаются неоправданно высокой стоимостью, что и сдерживает их продвижение на рынок. Необходимо отметить, что отличительной особенностью систем, в которых используется цифровая обработка сигналов, является то, что они должны работать в "жестких" рамках режима реального времени.

Универсальные микропроцессоры или микропроцессоры общего назначения, в отличие от микроконтроллеров и сигнальных процессоров, работают с большой тактовой частотой (в настоящее время уже более 3 ГГц), могут адресоваться к большому объему внешней памяти и при этом их полноценная работа в системе поддерживается с помощью дополнительных внешних многофункциональных контроллеров. Структурная схема системы на базе универсального микропроцессора приведена на рис. 1, а. Эти микропроцессоры работают в среде мощных операционных систем, для них существует развитая инфраструктура инструментальных средств разработки и огромный багаж преемственного программного обеспечения. Уни-

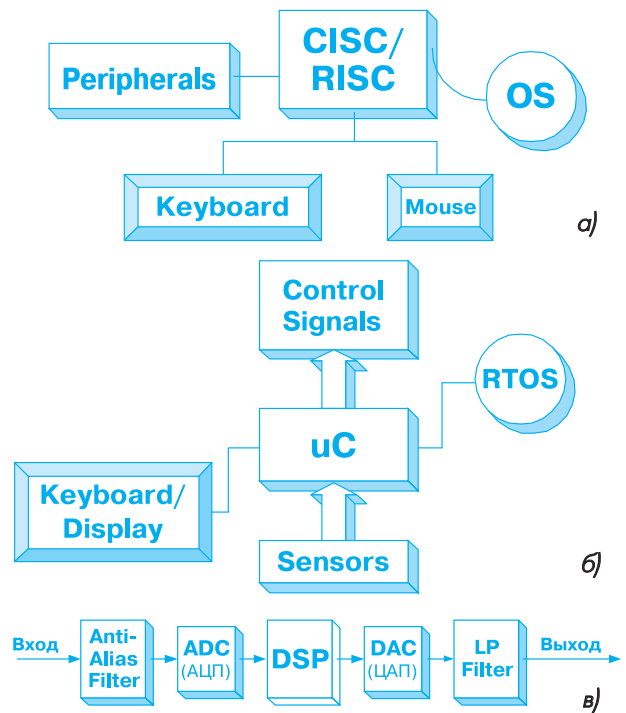


Рис. 1. Системы на базе универсальных микропроцессоров (а), микроконтроллеров (б), сигнальных процессоров (в)

Основные виды операций используемых при цифровой обработке данных

Виды операций	Манипулирование данными	Математические вычисления
Основные действия	Пересылка данных (A → B). Проверка состояния (IF A=D, THEN...).	Суммирование (A+B=C). Умножение (A×B=C).
Области применения	Обработка текста, таблиц. Сортировка данных. Управление базами данных. Автоматизированные системы управления. Справочные системы. Операционные системы и т. п.	Цифровая обработка сигналов. Научное и инженерное моделирование. Управление электродвигателями и т. п.



версальные микропроцессоры широко применяются в персональных компьютерах и предназначены для обработки больших массивов данных. Поскольку их взаимодействие с "реальным миром" осуществляется через внешние интерфейсы с помощью дополнительных устройств для реализации функций управления/контроля или цифровой обработки сигналов, возможно подключение к ним специализированных устройств или сопроцессоров. Универсальные микропроцессоры должны обеспечивать, прежде всего, высокую производительность, поэтому, в отличие от микропроцессоров для встраиваемых систем (портативных, с батарейным питанием и т. п.), их габариты, потребляемая мощность, а также стоимость не имеют такого существенного значения, как для процессоров, используемых в мобильных системах.

Микроконтроллеры предназначены, в первую очередь, для выполнения функций управления/контроля, поэтому в их состав входит широкий набор встроенных контроллеров стандартных внешних устройств и память, что позволяет снизить стоимость системы в целом. Структурная схема системы на базе микроконтроллера приведена на рис. 1, б. Чтобы обеспечить большую гибкость при применении универсальных микропроцессоров, в их состав эти контроллеры не включаются. Поскольку процесс управления должен происходить в реальном масштабе времени, для полноценного взаимодействия с объектами управления микроконтроллеры должны быстро реагировать на сигналы прерываний, чтобы своевременно считывать

информацию о состоянии системы и изменять параметры процесса регулирования. Микроконтроллеры характеризуются производительностью; набором встроенных периферийных устройств; объемом и типом памяти; мощностью потребления; наличием вспомогательных контроллеров, управляющих доступом к памяти (например, контроллера прямого доступа к памяти); наличием средств управления напряжением питания и энергопотреблением; типом корпуса; наличием и доступностью инструментальных средств разработки. В микроконтроллерах могут быть реализованы аппаратные модули, способствующие ускорению вычислений алгоритмов, применяемых при цифровой обработке сигналов (к примеру, аппаратные умножители), однако эти и им подобные модули рассматриваются скорее как математические сопроцессоры, а не как элементы базовой архитектуры микроконтроллеров. Микроконтроллеры могут работать в среде операционных систем реального времени (Real Time Operating System – RTOS), которые по сравнению с операционными системами общего назначения лучше адаптированы для работы в реальном масштабе времени.

Цифровые сигнальные процессоры (Digital Signal Processor – DSP) применяются в случаях, если с помощью микроконтроллеров и традиционных методов аналоговой обработки сигналов на базе существующих аналоговых микросхем нельзя получить требуемую точность или это обходится слишком дорого. Структурная схема системы на базе сигнального процессора приведена на рис. 1, в. Поскольку обработка

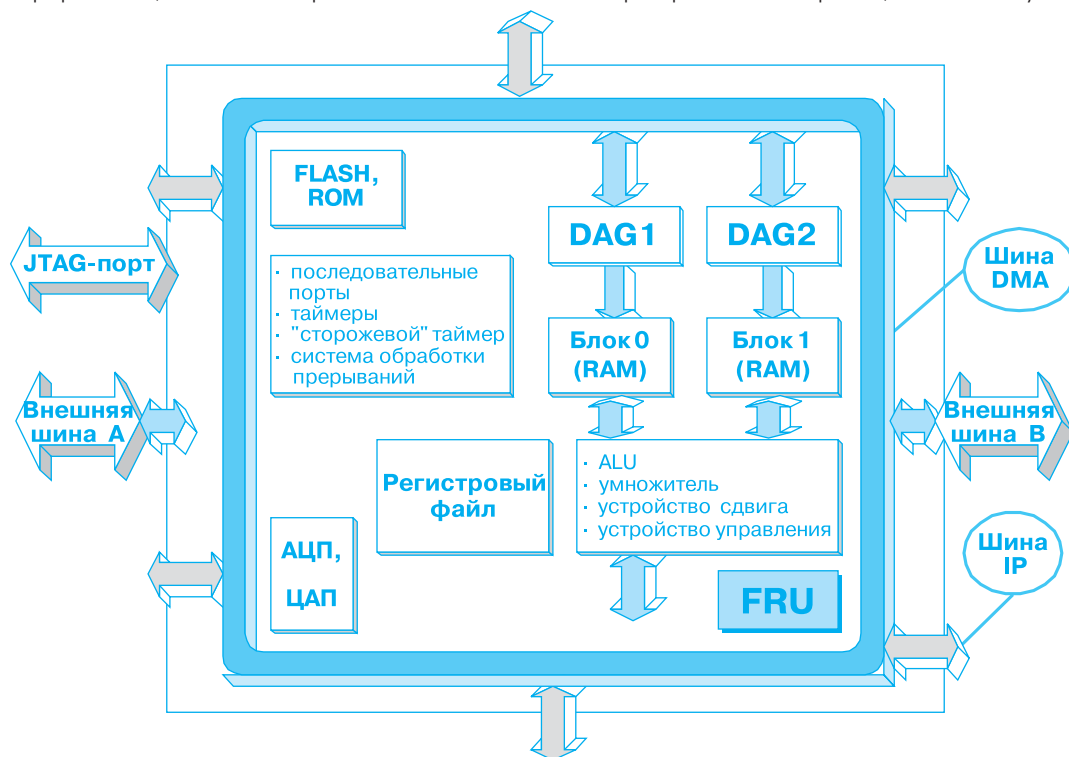


Рис. 2. Типичная архитектура сигнальных процессоров

сигналов должна выполняться в режиме реального времени, традиционно архитектура сигнальных процессоров (структура вычислительного ядра и набор периферийных контроллеров и устройств) ориентировалась на выполнение специфических математических вычислений с максимально возможным быстродействием, оптимальную реализацию алгоритмов цифровой обработки сигналов, а также на предоставление пользователю широких возможностей для организации высокоскоростного ввода/вывода цифровых данных и аналоговых сигналов.

Типичная архитектура сигнальных процессоров приведена на рис. 2. Для выполнения в течение одного машинного цикла вычислений типа $(A+B=C)$ и $(A \times B=C)$ необходимо обеспечить быстрый доступ одновременно к двум операндам, размещенным во встроенной памяти, что можно выполнить при наличии двух адресных генераторов (DAG1, DAG2) и независимых блоков памяти с отдельными шинами. Высокоскоростной обмен данными со стандартными внешними устройствами обеспечивается с помощью встроенных периферийных устройств. Поэтому в сигнальных процессорах интегрирован широкий набор периферийных устройств, поддерживающих разные стандартные интерфейсы (SPI, SPORT, UART, I²C, TDM, USB и другие). Очень часто в сигнальных процессорах для ввода/вывода аналоговых сигналов реализуются АЦП и ЦАП, хотя во многих случаях, если требуется высокоскоростное преобразование сигналов, используются внешние по отношению к процессору микросхемы АЦП и ЦАП. Ключевое звено архитектуры, которое объединяет все модули и устройства сигнального процессора, – специальная шина, по которой выполняются пересылки данных между блоками памяти и периферийными устройствами в режиме прямого доступа к памяти, что дает возможность освободить процессорное ядро от выполнения рутинных операций по вводу/выводу данных и тем самым способствует ускорению вычислений. Чтобы расширить возможности сигнальных процессоров, в их структуру часто включают контроллеры внешней памяти разных типов: синхронной динамической памяти SDRAM, асинхронной SRAM, ROM, а также флэш-памяти.

Сигнальные процессоры отличаются от микроконтроллеров тем, что их процессорное ядро поддерживает операции с числами, представленными в разных форматах. В сигнальных процессорах применяются специализированные адресные генераторы и вспомогательные аппаратные модули управления, которые позволяют реализовать способы адресации, ориентированные на высокоскоростное выполнение специфических алгоритмов цифровой обработки сигналов (свертки, цифровой фильтрации, корреляции, БПФ и других). К таким способам адресации относятся: бит-реверсивная адресация; косвенно-регистровая с автоувеличением и автоуменьшением, при котором пе-

ред или после выполнения команды содержимое регистра, в котором находится адрес операнда, увеличивается или уменьшается, а также другие способы. Кроме того, в сигнальных процессорах по сравнению с микроконтроллерами довольно просто реализуется организация циклических буферов при адресации к массиву выборок обрабатываемого сигнала.

Однако платой за быстродействие реализации алгоритмов цифровой обработки сигналов является усложнение структуры инструкций, увеличение объема результирующего программного кода, сложность создания эффективных компиляторов с языков программирования высокого уровня. В отличие от микроконтроллеров при работе сигнальных процессоров не используются операционные системы реального времени. Вследствие "ручной" оптимизации ассемблерного кода очень часто прикладное программное обеспечение для сигнальных процессоров нельзя использовать в последующих разработках. Сигнальные процессоры характеризуются многими параметрами, среди которых наиболее важные: производительность, потребляемая мощность, размеры. Немаловажным фактором для обеспечения успешного внедрения сигнальных процессоров является наличие развитых средств разработки и отладки.

Отличительной особенностью архитектуры сигнальных процессоров является структура встроенных шин, предназначенных для пересылки данных между процессорным ядром и памятью. В классической архитектуре сигнальных процессоров реализованы две независимые шины для обмена данными со встроенной памятью программ и данных (гарвардская архитектура). Интересно отметить, что в отличие от термина "фон-неймановская архитектура", название которого связано с именем Джона фон Неймана (математика венгерского происхождения), термин "гарвардская архитектура" происходит от названия Гарвардского университета. В этом университете в сороковых годах прошлого столетия группой ученых (руководитель Howard Aiken) проводились интенсивные разработки по созданию наиболее оптимальных структур для разных классов вычислительных систем, одна из которых основывалась на идее раздельного доступа к памяти программ и данных [3].

Термин "супергарвардская архитектура" начал применяться после выпуска сигнальных процессоров ADSP-2106x семейства SHARC (Super Harvard ARCHitecture) фирмы Analog Devices [3]. Супергарвардская архитектура (рис. 3) позволила расширить возможности процессорного ядра при обмене данными со встроенной памятью программ и повысить скорость вычислений. По сравнению с классической гарвардской архитектурой в структуру сигнальных процессоров семейства SHARC добавлены кэш-память программ и контроллер ввода/вывода данных (I/O Controller). Программы для вычислений алгоритмов цифровой об-



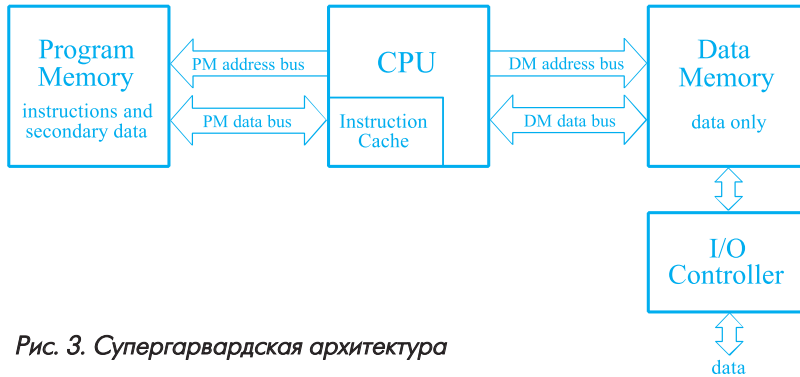


Рис. 3. Супергарвардская архитектура

работки сигналов отличаются небольшим объемом, при этом часть инструкций при выполнении алгоритма используется многократно. Вследствие этого эффективность обмена по шине программ намного меньше, чем по шине данных. Сохраняя часто повторяющиеся инструкции в кэш-памяти программ, можно использовать память программ для хранения коэффициентов и тем самым повысить эффективность использования программной шины. С помощью контроллера вво-

да/вывода осуществляются пересылки в режиме DMA между блоками памяти и периферийными устройствами, что также повышает скорость вычислений, выполняемых процессорным ядром.

В модифицированной гарвардской архитектуре имеется несколько шин и независимых блоков памяти, что позволяет в течение одного машинного цикла выполнять более двух операций по пересылке данных. На рис. 4 приведена структура

шин и памяти, реализованная в новом процессоре ADSP-21535 (Blackfin) фирмы Analog Devices.

Память первого уровня (L1) включает: блок памяти программ объемом 16 кбайт (четыре банка по 4 кбайт); память данных объемом 32 кбайт (два блока по 16 кбайт); блок сверхоперативной памяти данных объемом 4 кбайт, предназначенный для хранения временных данных и сохранения содержимого регистров процессорного ядра при обработке прерываний. Бло-

ки памяти программ и данных можно конфигурировать как кэш-память или память с произвольным доступом (RAM). Блок сверхоперативной памяти можно использовать только в качестве памяти с произвольным доступом. Память второго уровня (L2) общим объемом 256 кбайт включает восемь блоков по 32 кбайт. Модифицированная гарвардская архитектура ADSP-21535 дает возможность в течение одного машинного цикла выполнять три операции по обмену данными с памятью первого уровня: выборку инструкции по 64-разрядной шине данных, а также две операции обмена с памятью данных по 32-разрядным шинам.

Подводя итоги, можно сказать, что в настоящее время существует много модификаций классической архитектуры сигнальных процессоров и буквально каждый день появ-

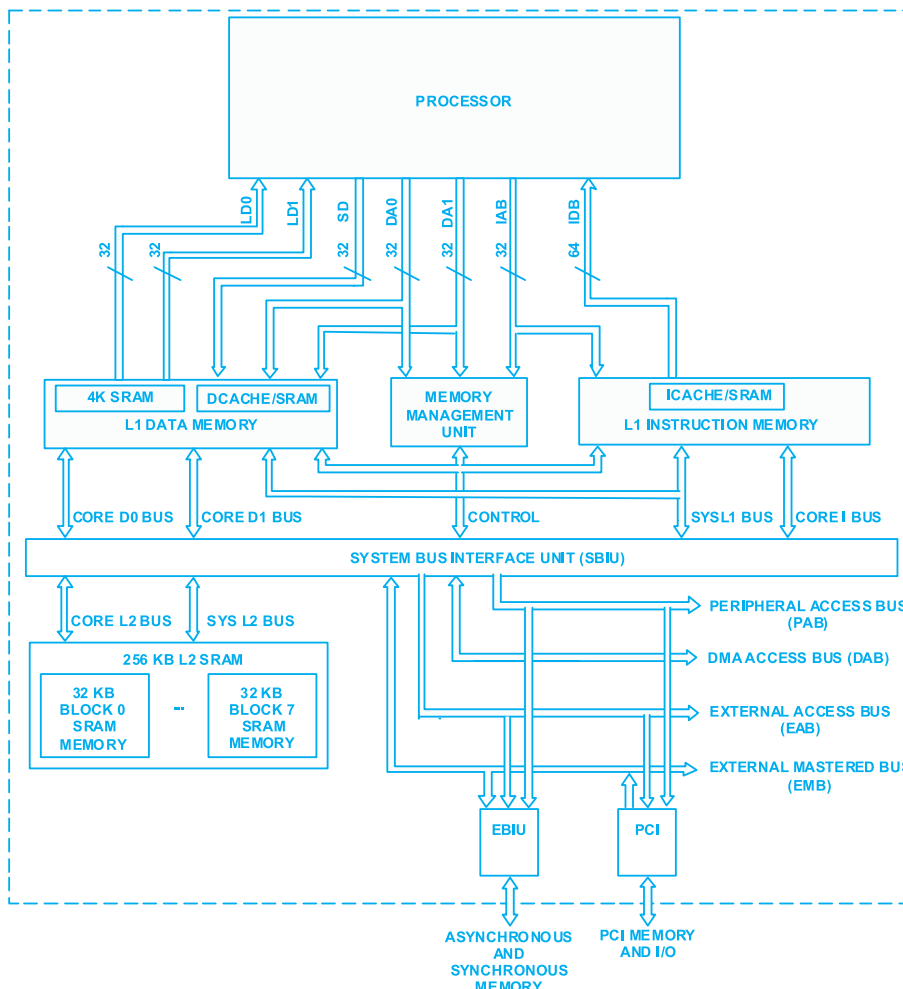


Рис. 4. Структура шин и памяти процессора ADSP-21535

ляются усовершенствованные архитектуры с новыми возможностями. Однако до сравнительно недавнего времени главной целью разработки новых архитектур сигнальных процессоров было увеличение производительности с использованием ограниченного и иногда очень специализированного набора инструкций, а также мощных средств для пересылки данных в режиме прямого доступа к памяти, что освобождало процессорное ядро от операций, непосредственно не связанных с вычислительным процессом. Среди сигнальных процессоров, выпускаемых ведущими производителями (Texas Instruments, Analog Devices, Motorola, Lucent Technologies, Hitachi, Zilog и др.), можно найти процессоры, отвечающие требованиям, предъявляемым ко всем современным системам обработки сигналов, представленным на рынке телекоммуникаций. В последние годы на базе архитектуры VLIW (Very Long Instruction Word) созданы сверхпроизводительные сигнальные процессоры с большим объемом встроенной памяти программ и данных: TMS320C62xx/64xx с фиксированной и TMS320C67xx – с плавающей точкой (Texas Instruments); ADSP-TS101 Tiger SHARC (Analog Devices); MSC8101/8102 на базе ядра StarCore (Motorola). Реализованные в этих процессорах системы команд и архитектура позволили создать новые высокоэффективные компиляторы с языков высокого уровня, что дало возможность упростить процесс создания прикладного программного обеспечения. В процессе компиляции учитываются задержки в конвейере, а также задержки при выполнении инструкций ветвления, и, кроме того, другие особенности архитектуры, которые прежде приходилось учитывать программисту. Не секрет, что обычно оптимизация программного кода при составлении программ для DSP-приложений ложится на плечи программиста. Фирмы Texas Instruments и Analog Devices для своих новых процессоров разработали интегрированную отладочную среду (Integrated Development Environment – IDE), включающую программное обеспечение eXpressDSP (Texas Instruments) и VisualDSP (Analog Devices). В новые отладочные средства IDE включены: оптимизированный компилятор C++, симулятор, отладчик, ассемблер, библиотека типовых программ, наиболее часто используемых при цифровой обработке сигналов, оценочные модули и другие мощные "дружественные" средства для создания прикладного программного обеспечения. Применение интегрированной отладочной среды подразумевает, что программисту достаточно элементарных знаний аппаратных средств и архитектуры сигнальных процессоров. Эффективность и размер программного кода, генерируемые оптимизированным компилятором, приближаются к тем, которые получаются при "ручной" оптимизации на языке ассемблера программистами с превосходными знаниями всех особенностей архитектуры сигнального процессора.

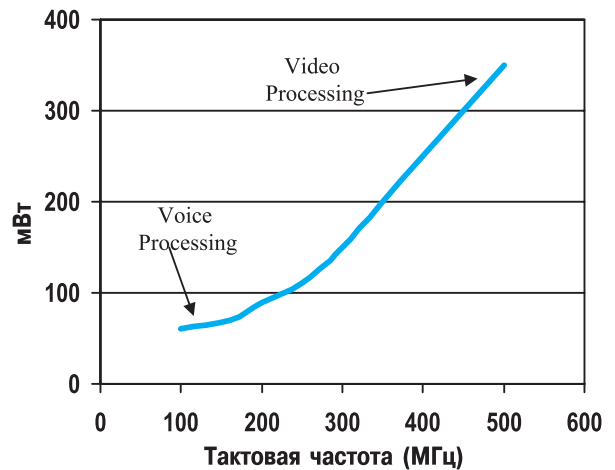


Рис. 5. Зависимость потребляемой мощности от тактовой частоты (ADSP-2153x)

Еще одной отличительной особенностью современных сигнальных процессоров является то, что они применяются во встроенных системах цифровой обработки сигналов, которые для удовлетворения потребительских запросов должны иметь минимальное энергопотребление. Поэтому ведущие производители в последние годы при разработке архитектур делают акцент на уменьшении потребляемой мощности, что позволяет применять сигнальные процессоры в переносных и "карманных" устройствах, работающих от источников с ограниченной энергоемкостью. Во многих случаях максимально достижимая производительность сигнальных процессоров намного превышает тот уровень, который необходим для реализации конкретных DSP-приложений. В связи с этим появляется возможность в процессе работы уменьшать производительность, а следовательно, и потребляемую мощность. Ярким примером сигнальных процессоров со сниженным уровнем энергопотребления могут служить процессоры семейства ADSP-2153x (Blackfin) фирмы Analog Devices. В ADSP-2153x реализована система динамического управления энергопотреблением, что позволяет снизить потребляемую процессором мощность в DSP-приложениях, в которых не требуется поддерживать максимальную производительность (рис. 5) [4].

ЛИТЕРАТУРА:

1. Control and signal processing: Can one processor do it all? (<http://www.endmag.com>)
2. Introduction to DSP Processor Architectures (<http://www.chipcenter.com/expert>).
3. The Scientist and Engineer's Guide to Digital Signal Processing (<http://www.analog.com>).
4. New Product Sales Training. – Analog Devices, October 2002.



ОСОБЕННОСТИ ПРОЦЕССОРА ADSP-2153x (BLACKFIN)

Процессоры семейства ADSP-2153x (Blackfin) фирмы Analog Devices отличаются не только пониженными значениями напряжения питания процессорного ядра и соответственно потребляемой мощности, но и новыми возможностями по динамическому управлению энергопотреблением.

В. Охрименко

Современные системы цифровой обработки сигналов, мобильные средства телекоммуникаций, переносные измерительные приборы и другие устройства, в которых применяются сигнальные процессоры, во многих случаях работают от источников питания, имеющих ограниченную энергоёмкость (аккумуляторов, батарей и т. п.)

Поэтому сигнальные процессоры, используемые в мультимедийных системах, должны обеспечивать не только высокую производительность, но и отличаться низким энергопотреблением, что обеспечивает увеличение срока службы элементов питания и повышение надежности всей системы. Нет сигнальных процессоров с потребляемой мощностью, равной нулю, однако существуют пути снижения энергопотребления, основные из которых рассмотрены ниже [1-4].

ADSP-2153x, как и все современные сигнальные процессоры, изготавливаются на базе статической КМОП-технологии, которая по сравнению с динамической обеспечивает меньшую потребляемую мощность [1]. Хотя динамическая КМОП-технология имеет ряд преимуществ по сравнению со статической, главное из которых – повышенное быстродействие, присущие динамической технологии недостатки сдерживают ее использование при изготовлении сигнальных процессоров. Для процессоров, изготовленных по динамической КМОП-технологии, отсутствуют высококачественные инструментальные средства отладки и разра-

ботки. Кроме того, логические структуры, изготовленные на базе динамической КМОП-технологии, отличаются повышенной чувствительностью к помехам и, как следствие, имеют низкую помехоустойчивость. Более того, согласно статистике из всех реализованных в микросхеме логических элементов примерно 50 процентов их находится в режиме переключения, даже если нет потребности в их функционировании, что является препятствием для снижения энергопотребления. Лишь одна из модификаций процессора Pentium была изготовлена на базе динамической КМОП-технологии, что было обусловлено, главным образом, возможностью добиться повышенного быстродействия.

Суммарная мощность потребления интегральных микросхем, изготовленных по статической КМОП-технологии, определяется тремя основными составляющими: потребляемой мощностью в статическом и динамическом режимах, а также мощностью потребления, обусловленной протеканием "сквозных" токов в режиме переключения транзисторов.

Мощность потребления стандартного базового инвертора (рис. 1) в статическом режиме, т. е. при условии, что отсутствует переключение транзисторов и один из них полностью закрыт, с достаточной точностью определяется следующим выражением [1]:

$$P_{\text{стат}} = E_{\text{пит}} \times I_{\text{утечки}}$$

Ток утечки ($I_{\text{утечки}}$) транзисторов, изготовленных по современным технологиям, составляет порядка 10^{-15} А [1]. И хотя количество

транзисторов в интегральной микросхеме может составлять десятки миллионов, суммарный ток утечки остается незначительным. Ток утечки транзисторов, изготовленных по субмикронной технологии (при топологических размерах транзисторов менее 0.35 мкм), имеет нелинейную зависимость от размеров канала P- или N-МОП транзистора и, кроме того, ток утечки зависит от многих факторов, в том числе от напряжения питания, напряжения порога запирающего, типа диэлектрика, используемого в технологическом процессе. И все же потребляемая микросхемой в статическом режиме мощность ($P_{\text{стат}} = E_{\text{пит}} \times \sum I_{\text{утечки}}$) остается незначительной по сравнению с другими составляющими, перечисленными выше.

В динамическом режиме, в котором происходит переключение транзисторов с тактовой частотой f из одного логического состояния в другое, происходит перезаряд емкости нагрузки (C). Потребляемая стандартным инвертором (рис. 1) мощность в динамическом режиме определяется выражением:

$$P_{\text{динам}} = C \times f \times E_{\text{пит}}^2$$

Как видно, потребляемая мощность пропорциональна частоте и величине емкости нагрузки и связана квадратической зависимостью с

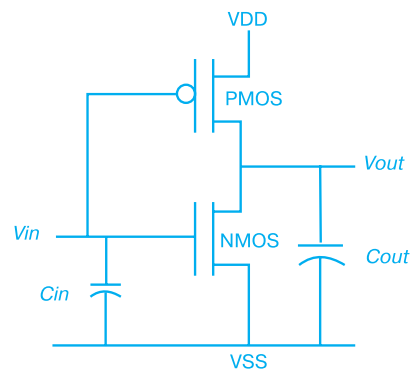


Рис. 1. Электрическая принципиальная схема базового инвертора

напряжением питания, на что следует обратить особое внимание. В процессоре ADSP-21535 напряжение питания процессорного ядра снижено до 0.9 В, в ADSP-21532 и новом ADSP-21533 – до 0.7 В.

Поскольку переключение транзисторов происходит не мгновенно, а в течение конечного времени, всегда существуют промежутки времени, в которые оба транзистора открыты, что вызывает появление "сквозного" тока. Потребляемая мощность, обусловленная протеканием "сквозного" тока в процессе переключения транзисторов из одного логического состояния в другое (при отсутствии емкости нагрузки), вычисляется по формуле [1]:

$P_{\text{сквозн. тока}} = \beta / 12 (E_{\text{пит}} - V_{\text{порог}})^3 \times \tau / T$,
 где β – коэффициент усиления транзистора, $E_{\text{пит}}$ – напряжение питания, $V_{\text{порог}}$ – напряжение порога запирающего транзистора, T – период сигнала, τ – среднее время нарастающего и спадающего фронта импульса напряжения управляющего сигнала.

Резюмируя, можно сказать, что доминирующим в суммарной мощности является потребление интегральных микросхем в динамическом режиме, пропорциональное:

- тактовой частоте
- среднему значению емкости нагрузки
- напряжению питания (среднеквадратическая зависимость)
- количеству одновременно переключаемых транзисторов.

Кроме того, уровень потребляемой мощности интегральных микросхем, изготовленных по субмикронной технологии, зависит от следующих факторов:

- качества диэлектрика, используемого в технологическом процессе
- размеров транзисторов (главным образом, канала транзистора)
- симметричности фронтов управляющих импульсов напряжения.

Для уменьшения потребляемой процессором мощности необходи-

мо уменьшать: количество транзисторов, тактовую частоту, напряжение питания процессорного ядра и периферийных устройств, а также топологические размеры транзисторов. Поскольку в готовой интегральной микросхеме размеры транзисторов и их количество изменить невозможно, уменьшения энергопотребления можно добиться за счет управления напряжением питания, изменения значения тактовой частоты и уменьшения количества одновременно переключаемых транзисторов, что достигается отключением неиспользуемых периферийных устройств и модулей процессора в ходе выполнения прикладной задачи.

В архитектуре ADSP-21535 реализованы возможности динамического управления энергопотреблением, что достигается, во-первых, за счет изменения напряжения питания процессорного ядра, а, во-вторых, за счет отключения тактового сигнала и/или снижения тактовой частоты периферийных устройств и процессорного ядра.

На рис. 2 приведены основные системные модули и периферийные устройства, реализованные в процессоре ADSP-21535.

Архитектура ADSP-21535 включает: высокопроизводительное процессорное ядро с максимальной тактовой частотой 300 МГц и большим объемом памяти (308 кбайт), контроллер PCI-шины, последовательные порты (SPORT, SPI, UART), таймер реального времени (RTC), контроллер прямого доступа к памяти (DMA), USB-порт, систему динамического управле-

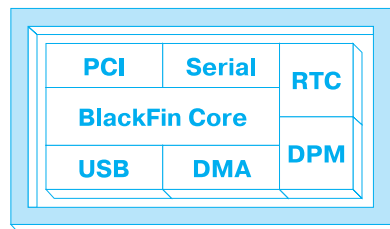


Рис. 2. Структурная схема ADSP-21535

ния энергопотреблением (Dynamic Power Management – DPM). Для синхронизации работы процессорного ядра и периферийных устройств используются тактовые сигналы разной частоты. Тактовая частота процессорного ядра (CCLKIN) формируется умножением системой ФАПЧ (PLL) частоты входного тактового сигнала (CLKIN). Коэффициенты умножения – целые числа от 1 до 31. Синхронизация работы периферийных устройств осуществляется сигналом SCLKIN, частота которого меньше частоты сигнала CCLKIN. Частоты SCLKIN получают делением частоты CCLKIN. В ADSP-21535 реализованы четыре коэффициента деления – 2, 2.5, 3, 4. После включения питания значения тактовых частот процессорного ядра и периферийных устройств определяются логическими состояниями соответствующих входов. Частота тактового сигнала процессорного ядра имеет максимальное значение 300 МГц, периферийных устройств – 133 МГц. Скорость обмена данными по встроенным шинам (между процессорным ядром и периферийными устройствами) определяется частотой тактового сигнала SCLKIN. Частоту сигналов CCLKIN и SCLKIN можно изменять на программном уровне посредством записи управляющих слов в соответствующие регистры. В табл. 1 приведен диапазон возможных значений тактовых частот CCLKIN и SCLKIN. На программном уровне, используя регистр разрешения тактовых частот периферийных устройств (Peripheral Clock Enable Register – PLL IOCK), можно отключать тактовый сигнал SCLKIN от следующих периферийных устройств: контроллера PCI-шины, контроллера DMA, последовательных портов SPORT0, SPORT1, SPI, UART0, UART1, таймеров (T0, T1, T2), USB-порта, модуля интерфейса внешней шины (External Bus Interface Unit – EBIU). Таймер реального

Таблица 1. Диапазон значений тактовых частот

Частота входного тактового сигнала (CLKIN), МГц	Тактовая частота процессорного ядра (CCLKIN), МГц	Тактовая частота периферийных устройств (SCLKIN), МГц
$10 \leq F_{CLKIN} \leq 33$	$F_{CCLKIN} = K_{ФАПЧ} \cdot F_{CLKIN}$ $1 \leq K_{ФАПЧ} \leq 31$ $F_{CCLKIN, MAX} = 300$	$F_{SCLKIN} = F_{CCLKIN} / M$ $M = 2/2.5/3/4$ $F_{SCLKIN, MAX} = 133$

Таблица 2. Режимы работы ADSP-21535

Режимы работы	Система ФАПЧ	Тактовые сигналы	
		CCLKIN	SCLKIN
Full On	включена, используется	вкл.	вкл.
Active	включена, не используется	вкл.	вкл.
Sleep	вкл., используется или не используется	откл.	вкл.
Deep Sleep	отключена	откл.	откл.

времени работает от отдельного внешнего "часового" резонатора (32 768 Гц) и имеет отдельные выводы для подключения напряжения питания. С помощью таймера реального времени можно генерировать сигналы прерывания каждую секунду, минуту, сутки, а также по обнулению счетчика или по достижении заранее запрограммированного значения. Последний режим можно использовать для генерации разного рода предупредительных сигналов. Выход из "спящего" режима работы Deep Sleep может осуществляться только по сигналам прерываний, формируемых таймером реального времени. Таймер реального времени имеет 6-разрядные счетчики секунд и минут, 5-разрядный счетчик часов и 8-разрядный счетчик суток.

В ADSP-21535 процессорное ядро (напряжение питания 0.9...1.5 В), ФАПЧ (1.425...1.575 В),

RTC (3.15...3.45 В), входы/выходы PCI-шины (3.15...3.45 В), другие внешние входы/выходы, включая и вход CLKIN (2.5...3.45 В), имеют отдельные выводы для подключения питания. Подключение процессорного ядра к регулируемому источнику напряжения дает возможность реализовать динамическое управление напряжением питания процессорного ядра. В процессоре ADSP-21535 для этой цели необходимо использовать внешний регулятор напряжения (в ADSP-21532 и новом ADSP-21533 имеется встроенный регулятор напряжения). На рис. 3 приведена схема распределения сигналов тактовых частот и напряжений питания. На рис. 4 приведена схема регулирования напряжения питания процессорного ядра ADSP-21532 [4].

Кроме того, в ADSP-21535 реализовано четыре стандартных режима работы, три из которых отли-

чаются пониженным энергопотреблением. В этих режимах происходит отключение системы ФАПЧ, тактового сигнала процессорного ядра и периферийных устройств.

В табл. 2 приведены стандартные режимы работы ADSP-21535 [2, 3].

В режиме Full On процессорное ядро и периферийные устройства могут работать с максимальной производительностью, причем их тактовая частота определяется системой ФАПЧ. В этом режиме работы потребляемая мощность максимальна.

В режиме Active система ФАПЧ включена, однако не используется для формирования тактовой частоты ядра (CCLKIN), которая в этом режиме равна половине частоты входного тактового сигнала (CLKIN). В режиме Active поддерживается обмен данными с памятью первого уровня (L1) при прямом доступе к памяти. В этом режиме можно изменять коэффициент умножения системы ФАПЧ.

В режиме Sleep снижение энергопотребления достигается за счет прекращения работы процессорного ядра (сигнал тактовой частоты CCLKIN отключается), однако система ФАПЧ остается включенной. Переход из режима Sleep в режим Active или Full On осуществляется по сигналам прерывания (обычно от внешних устройств) или по сигналу прерывания от таймера реального времени. В режиме рабо-

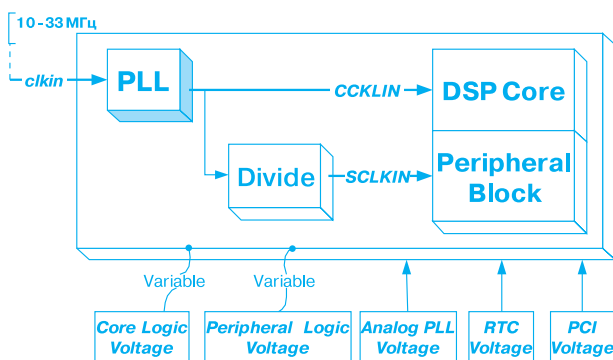


Рис. 3. Распределение тактовых сигналов и питающих напряжений

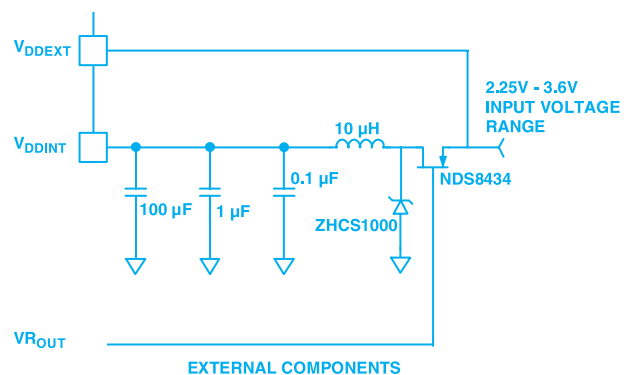


Рис. 4. Схема регулирования напряжения питания ADSP-21532

Таблица 3. Уровень энергопотребления при разных режимах работы ADSP-21535

$E_{пит}^*$ В	$F_{ядра}^*$ МГц	A	Относительная потребляемая мощность	Время работы, %	Относительное энергопотребление	Среднее энергопотребление
0.9	10	0.1	0.81	40	0.324	0.324+21.6+ 202.5 = 224.5
1.2	100	0.5	72	30	21.6	
1.5	300	1.0	675	30	202.5	

ты Sleep поддерживается обмен данными с памятью первого уровня при прямом доступе к памяти.

Режим Deep Sleep характеризуется отключением тактовых сигналов CCLKIN и SCLKIN, что обеспечивает максимальное снижение энергопотребления. Выход из этого режима осуществляется по прерыванию от таймера реального времени или после сигнала сброса (Reset), причем после прерывания от таймера выполняется переход только в режим работы Full On. Сигнал сброса может вызвать переход в режим Active либо Full On в зависимости от логического состояния входа BYPASS.

Один из путей реализации имеющихся возможностей по управлению энергопотреблением может заключаться в следующем. После включения питания выполняется небольшая программа инициализации процессорного ядра и периферийных устройств, в ходе выполнения которой устанавливаются: значения тактовой частоты ядра CCLKIN и системной тактовой частоты SCLKIN, напряжения питания процессорного ядра и отключается

тактовый сигнал от неиспользуемых периферийных устройств. После инициализации контроллера прерываний и таймеров (в зависимости от того, каким способом в дальнейшем будет осуществляться выход из энергосберегающего режима работы) процессор можно переключить в один из "спящих" режимов (например, Deep Sleep). Переход из режима Deep Sleep в активный режим работы выполняется по сигналу прерывания от таймера реального времени. При этом не следует забывать, что в этом случае для восстановления работы ФАПЧ и стабилизации частоты требуется определенное время. В процессе работы в одном из активных режимов, обеспечивающих требуемую производительность, может выполняться прикладная программа обработки сигналов или управления/контроля, после завершения которой процессор можно повторно переключить в "спящий" режим.

Таким образом, в общем случае при расчете потребляемой мощности необходимо учитывать "уровень активности" (A) процессо-

ра. Предельное значение уровня активности составляет "1". При $A=1$ процессорное ядро, системные модули и периферийные устройства работают с максимальной производительностью. При $A=0.5$ в активном состоянии находится примерно половина периферийных устройств, при $A=0.1 - 10\%$.

В табл. 3 приведены данные об уровне потребляемой мощности и энергопотреблении в разных режимах работы процессора (величина емкости нагрузки для простоты расчетов принята равной единице) [1].

Приведенные данные наглядно иллюстрируют потенциальные возможности процессоров семейства ADSP-2153x по динамическому управлению энергопотреблением.

Более подробную информацию о параметрах, архитектуре, возможностях и примерах использования ADSP-2153x (Blackfin) можно найти в сети Интернет по адресу: <http://www.analog.com>

ЛИТЕРАТУРА:

1. ADI's new Blackfin™ DSP – Sailing above the chop. Part 2, 3, 4. (<http://www.chipcenter.com>).
2. ADSP-21535 Blackfin™ DSP Hardware Reference, Revision 1.0. – Analog Devices, October 2002.
3. ADSP-21535 Preliminary Data Sheet. – Analog Devices, 7/02.
4. ADSP-21532 Preliminary Technical Data. – Analog Devices, 2002.

Уважаемые читатели!

В офисе фирмы VD MAIS Вы можете приобрести книгу В.П. Стрельникова и А.В. Федухина "Оценка и прогнозирование надежности электронных элементов и систем." – К.: Логос, 2002, 486 с.

Стоимость книги – 40 грн.



Авторы, известные специалисты в области надежности интегральных микросхем и изделий электронной техники, в своей монографии подробно рассмотрели методы расчета и оценки надежности электронных элементов и систем по результатам сокращенных, безотказных и ускоренных испытаний. В книге представлены методики прогнозирования остаточного ресурса сложных технических объектов на любой стадии эксплуатации как на основе первичных параметров надежности комплектующих изделий, так и на основе статистических данных, полученных в процессе эксплуатации. Монография содержит большое количество примеров и задач по оценке и расчету надежности изделий электронной техники и предназначена для разработчиков вычислительных и измерительных систем, устройств связи, контроля и управления.

ИНФРАКРАСНЫЙ ПОРТ В ПЕРСОНАЛЬНЫХ КОМПЬЮТЕРАХ

Протокол связи IrDA обеспечивает соединение с периферийным оборудованием при помощи ИК-излучения без применения кабеля. Инфракрасный порт IrDA позволяет устанавливать связь между двумя объектами на близком расстоянии, обеспечивая снижение энергопотребления устройств связи. В статье рассмотрены приемопередатчики, предназначенные для обеспечения связи ПК через инфракрасный порт с различными периферийными устройствами.

В. Макаренко

Непрерывное развитие информационных технологий требует постоянного совершенствования методов и средств обработки и передачи информации. Идеальная линия передачи данных должна иметь невысокую стоимость, минимальный расход энергии, обладать высокой пропускной способностью и желательно, чтобы она была беспроводной. Опыт показывает, что среди других беспроводных линий передачи информации инфракрасный (ИК) открытый оптический канал является самым недорогим и удобным для передачи данных на небольшие расстояния (до нескольких десятков метров). В частности, он эффективен для обеспечения беспроводной связи между персональным компьютером и периферийными устройствами.

В 1993 году был сформирован консорциум компаний, производящих оборудование для инфракрасной связи, названный Ассоциацией инфракрасной передачи данных (Infra red Data Association – IrDA). Целью создания этой организации была разработка общего стандарта для обеспечения совместимости всех устройств, в которых используется ИК-порт. Уже в середине 1994 года был разработан стандарт, включающий физический и программный протоколы – IrDA 1.0 [1]. В настоящее время действуют версии 1.1, 1.2, 1.3 и 1.4 этого стандарта.

Первым стандартом, принятым IrDA, был, так называемый, Serial Infrared standard (SIR), предусматривающий передачу информации со скоростью 115.2 кбит/с. В стандарте IrDA 1.1 максимальная скорость обмена информацией увеличена до 4 Мбит/с (Fast Infrared – FIR).

В 1994 году IrDA опубликовала спецификацию на общий стандарт, получивший название IrDA-standard, который включал описание Serial Infrared Link (последовательной инфракрасной линии связи), Link Access Protocol (IrLAP – протокола доступа) и Link Management Protocol (IrLMP – протокола управления). Уже в 1995 году несколько лидеров на рынке электроники выпустили серию продуктов с использованием для пе-

редачи информации открытого оптического канала IrDA-standard. И, наконец, в ноябре 1995 года Microsoft Corporation заявила о внесении программного обеспечения, поддерживающего инфракрасную связь с использованием IrDA-standard, в стандартный пакет операционной системы Windows'95. В настоящее время IrDA-standard – самый распространенный стандарт для организации передачи информации по открытому инфракрасному каналу.

Инфракрасный порт позволяет без применения проводов создать надежное соединение между компьютером и другими устройствами, оборудованными ИК-портами. Например, это может быть сканер или принтер. Хотя сейчас все больше таких устройств используется для связи ПК с карманным компьютером или, что бывает значительно чаще, мобильным телефоном. Мобильный телефон в настоящее время стал вполне доступным устройством для большинства пользователей компьютеров. С помощью ПК через ИК-порт, которым оснащены многие модели телефонов, можно редактировать содержимое записной книжки аппарата, без особых проблем сменить логотип на дисплее или заменить мелодию вызова. Практически все операторы мобильных систем связи предоставляют такую услугу, как мобильный Интернет. В этом случае с использованием ИК-порта можно выходить в сеть Интернет через мобильный телефон. Т. е. любой владелец мобильного телефона может стать пользователем Интернет в любой точке, в которой работает его оператор. Это достаточно дорого, но альтернативы решения этой проблемы в ряде случаев нет.

Инфракрасный интерфейс (рис. 1) состоит из двух основных блоков: кодера-декодера (схемы управления, включающей модулятор-демодулятор) и преобразователя (инфракрасного приемно-передающего модуля).

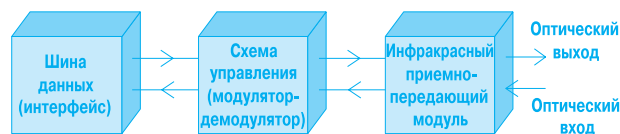


Рис. 1. Структурная схема IrDA-порта

При низких скоростях передачи данных (9600...115 200 бит/с) блоки обмениваются данными с процессором через асинхронный приемопередатчик UART (Universal Asynchronous Receiver Transmitter). Между отдельными устройствами связь осуществляется по оптическому инфракрасному каналу. Для этого в приемопередатчике данные разбиваются на пакеты длиной 10 бит: 8 бит данных и по одному стартстопному биту в начале и конце пакета, которые затем излучаются с помощью инфракрасного диода. В стандарте IrDA 1.1 для протокола со скоростью обмена

1.152 Мбит/с или 4 Мбит/с старт-бит и стоп-бит не применяются (сигналы синхронизации формируются из передаваемых сигналов). В зависимости от скорости передачи данных в стандарте IrDA 1.1 рекомендуются методы кодирования: асинхронный (ASYNC, при скорости передачи 9600...115 200 бит/с), синхронный (HDLC, при скорости передачи 0.576...1.152 Мбит/с) и 4-PPM (при скорости передачи 4 Мбит/с).

Связь в IrDA полудуплексная, т. к. излучающий диод и приемник инфракрасного излучения находятся в непосредственной близости друг от друга. При передаче инфракрасный луч, формируемый излучающим диодом, засвечивает фотоприемник. Поэтому в момент передачи прием сигналов от внешних источников данных невозможен.

Информация, которую необходимо передать, побайтно посылается в блок модулятора-демодулятора,

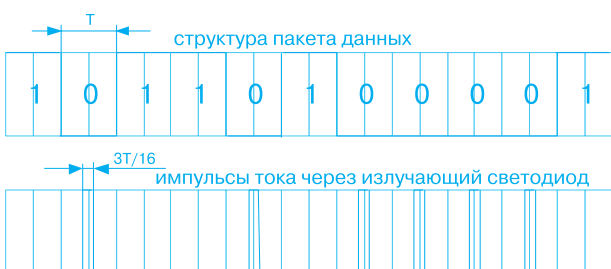


Рис. 2. Форма сигнала в разных точках приемопередающего тракта



Рис. 3. Внешний вид инфракрасного порта, подключаемого через разъем IrDA

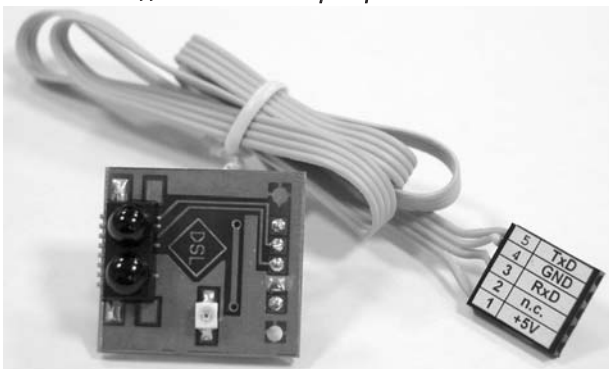


Рис. 4. Внешний вид IrDA-порта, устанавливаемого внутри ПК

в котором добавляются старт-стопные биты, и затем пакет данных передается последовательно, начиная с младшего разряда. Стандарт IrDA требует, чтобы логический "0" передавался одиночным ИК-импульсом (инфракрасного излучения) длительностью $3/16$ периода передачи одного бита, а логическая "1" – как отсутствие ИК-импульса (рис. 2). При такой длительности импульса мощность, потребляемая передатчиком, минимальна. Импульсы излучаются инфракрасным светодиодом, который имеет длину волны 850...900 нм (как правило, 880 нм).

Переданные ИК-импульсы облучают приемник инфракрасного излучения (чаще всего – диод), преобразующий импульсы света в импульсы тока, которые усиливаются, фильтруются и сравниваются с пороговым уровнем для преобразования в сигналы логических уровней.

Основными источниками помех при приеме инфракрасных сигналов являются солнечный свет (в этой помехе преобладает постоянная составляющая, которая легко компенсируется) и флуоресцентные лампы, которые часто применяются для освещения. Для уменьшения влияния помех в приемнике используется полосовой фильтр или фильтр нижних частот.

Инфракрасный порт для ПК реализуется в двух вариантах: для подключения к стандартному COM-порту или к разъему IrDA материнской платы (две модификации исполнения). Устройства первого типа являются универсальными и их легко подключить к любому компьютеру. Для подключения устройства второго типа необходимо открывать корпус ПК. На рис. 3 показан внешний вид первой модификации ИК-порта, подключенного через разъем IrDA. На задней стенке ПК устанавливается заглушка с гнездом, которое коротким четырехпроводным кабелем соединяется с разъемом IrDA. Сам приемопередатчик устанавливается в мини-атюрном корпусе и соединяется с гнездом при помощи вилки. Гнездо и вилка по конструкции аналогичны разъему PS/2. На рис. 4 показан внешний вид другой модификации ИК-порта, подключаемого к разъему IrDA. В таком исполнении модуль ИК-порта устанавливается внутри корпуса ПК, который должен иметь на передней панели окошко, прозрачное для инфракрасных лучей.

На современных материнских платах имеются разъемы IrDA, выполненные либо отдельно, либо в виде части разъема, используемого для подключения громкоговорителя, кнопок включения и сброса, светодиодов индикации включения и работы винчестера ПК. На рис. 5 показаны фрагмент материнской платы SOLTEK KT-400R/KT-400-RL и разъем IrDA в увеличенном масштабе.

Если IrDA-порт предназначен для работы со скоростью до 115.2 кбит/с, то обмен информацией осуществляется при помощи приемопередатчика UART. Асинхронный приемопередатчик реализован в ИС HSDL-3208 (Agilent Technologies); TOIM3000, IRM5000D, TFDU2201, TFDU4201, TFDU4100,

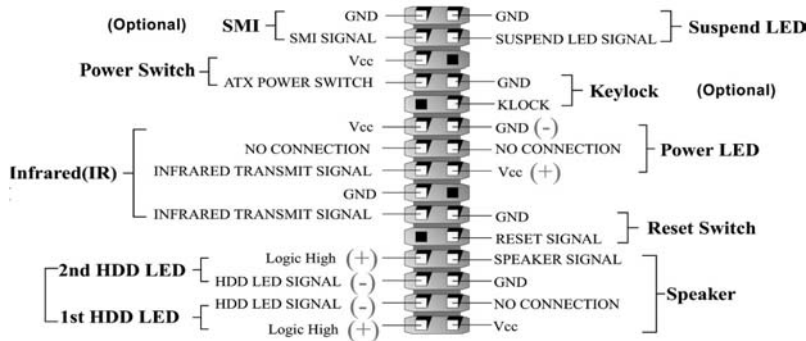
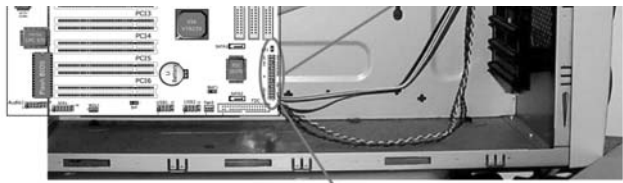


Рис. 5. Разъем IrDA на материнской плате ПК

TFDS4500, TFDT4500, TFDU4202, TFDU4203, TFDU5102, TFDU5107 (Vishay); PC87334VLJ, PC87334VJG (National Semiconductors). Скорость передачи до 1.152 Мбит/с обеспечивает ИС TFBS5607, до 4 Мбит/с – TFDU6102F, TFDU6100, TFDS6500, TFDT6500, IRMS6452/IRMT6452 (Vishay). Интегральные схемы аналогичного назначения выпускают компании Maxim, Rohm, SMS и др.

В таблице 1 приведены краткие характеристики рекомендуемых к применению в новых разработках приемопередатчиков компании Vishay, а в таблице 2 –

компании Agilent Technologies. Некоторые из ИС могут работать при скоростях обмена информацией 2.4 кбит/с.

В качестве примера рассмотрим приемопередатчик IRM5000D компании Vishay, структурная схема которого приведена на рис. 6. ИС выполнена в соответствии со стандартом IrDA 1.3 и обеспечивает скорость обмена информацией от 2.4 до 115.2 кбит/с. ИС имеет высокую степень защиты от электромагнитных помех и помех, создаваемых электролюминесцентными лампами. Для уменьшения энергопотребления предусмотрен режим "standby", ток потребления в котором не превышает 110 мкА (типичное значение 2 нА). Диапазон напряжений источника питания 2.4...5 В, что позволяет использовать ее в различных устройствах без дополнительного преобразования напряжения. При комнатной температуре ИС сохраняет работоспособность при напряжении питания до 1.8 В. Время задержки передачи сигналов не более 100 мкс. Габаритные размеры 2.74x3.33x8.96 мм.

Микросхема предназначена для использования в переносных устройствах с батарейным питанием: карманных компьютерах, мобильных телефонах, калькуляторах, в медицинских приборах для гальванической развязки, в клавиатурах и др. устройствах, где в первую очередь важны энергопотребление и габариты.

Таблица 1. Приемопередатчики компании Vishay

Внешний вид	Тип	Кол-во выводов	Дальность связи, м	Напряжение питания, В	Логические уровни, В
Скорость передачи 9.6...115 кбит/с					
	TFDU4100	8	0... 3.0	2.7...5.5	$U_{лог} = U_{пит}$
	TFDU4201	8	0... 0.4	2.4...3.6	
	TFDU4202	8	0...1.0	2.4...5.5	
	TFDU4203	8	0...1.0	2.4...5.5	
	IRM5000D	6	0...1.0	2.4...5.0	
Скорость передачи 9.6 кбит/с ...1 Мбит/с					
	TFDU5107	8	0...1.0	2.4...5.5	$U_{лог} \geq 1.5 В$
	TFBS5607	8	0...0.7	2.4...5.5	
Скорость передачи 9.6 кбит/с ...4 Мбит/с					
	TFDU6102	8	0...1.0	2.6...5.5	$U_{лог} = U_{пит}$

Таблица 2. Приемопередатчики компании Agilent Technologies

Тип	Дальность связи, м	Напряжение питания, В	Версия стандарта IrDA	Размеры, мм
Скорость передачи 9.6...115 кбит/с				
HSDL-1001	0...1.0	3...5	1.0	8.75x15.0x7.0
HSDL-3000	>1.5	3...5	1.3	2.7x9.1x3.65
HSDL-3002	0...0.5	3	1.3	2.7x9.1x3.65
HSDL-3200	0...0.3	3	1.2	2.5x8.0x3.0
HSDL-3201	0...0.3	3	1.2	2.5x8.0x3.0
HSDL-3202	0...0.3	3	1.2	2.5x8.0x3.0
HSDL-3203	0...0.5	3	1.4	1.95x8x3.1
Скорость передачи 9.6 кбит/с ...1.152 Мбит/с				
HSDL-3310		3...5	1.3	4x10x5
Скорость передачи 9.6 кбит/с ...4 Мбит/с				
HSDL-2300	0...1.0	3	1.1	5.3x13.0x8.8
HSDL-3600		3	1.1	4.0x12.2x5.1
HSDL-3601		5	1.1	4.0x12.2x5.1
HSDL-3602		3	1.1	4.0x12.2x5.1
HSDL-3603		3...5	1.4	3.9x9.8x4.65

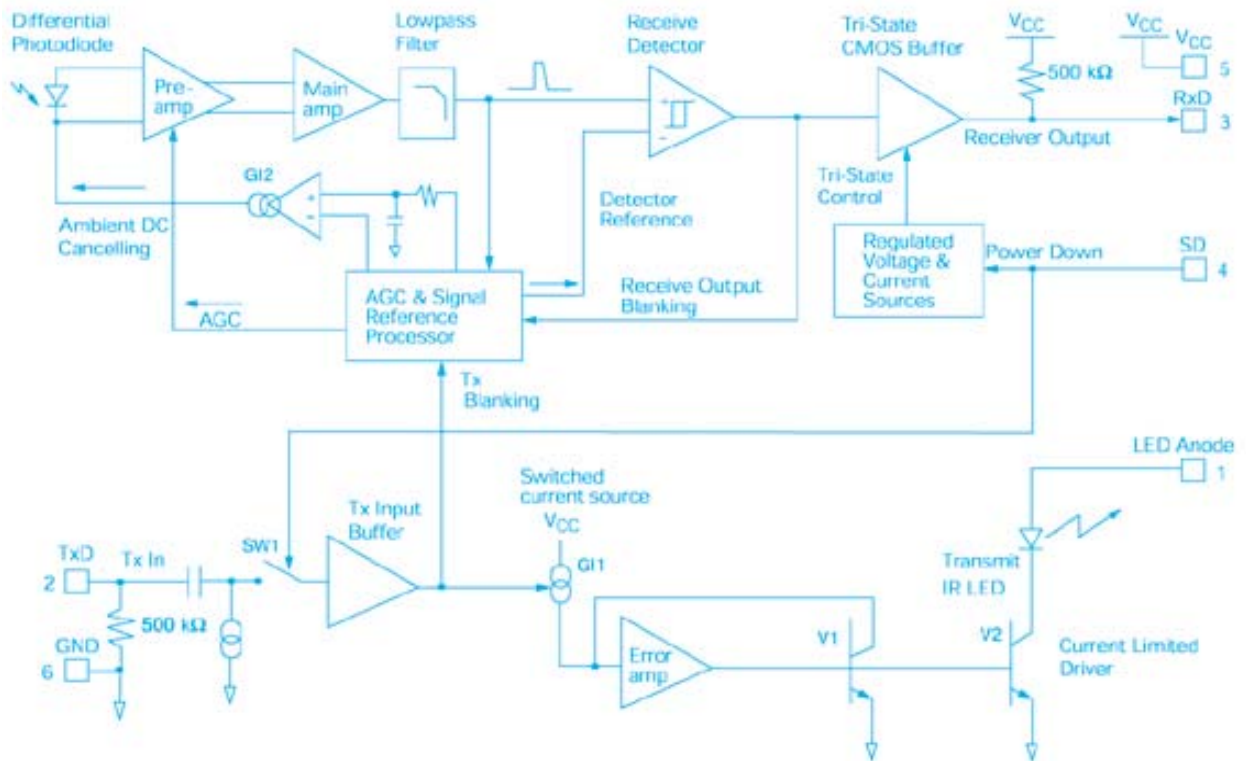


Рис. 6. Структурная схема приемопередатчика IRM5000D

Сигнал, который требуется передать, поступает на вход TxD (Transmission Data) и затем через буферный каскад (Tx Input Buffer) на вход управляемого источника тока (работает в ключевом режиме), с выхода которого через усилитель мощности (Error amp, V1) и ключ на транзисторе V2 – на инфракрасный излучающий диод Transmit IR LED. С выхода буферного каскада сигнал подается и на вход схемы управления коэффициентом усиления усилителя приема (AGC&Signal Reference Processor). В режиме передачи коэффициент усиления предварительного усилителя приема (Preamp)

уменьшается до минимального значения. Так как при передаче излучающий диод осуществляет сильную засветку приемного фотодиода (Photodiode) и прием сигналов от внешних источников инфракрасных сигналов невозможен, это исключает появление вызванной сигналами передатчика ложной информации на выходе приемника.

В режиме приема сигнал, снимаемый с фотодиода, усиливается двухкаскадным усилителем (Preamp, Mainamp) и через фильтр нижних частот, уменьшающий влияние помех от люминесцентных ламп и других мешающих источников света, поступает на вход компаратора. Для компенсации постоянной составляющей на выходе фотодиода, вызванной дневным светом, на вход предусилителя подают компенсирующий ток (Ambient DC Canceling) от управляемого источника тока G12. Величина тока регулируется блоком AGC&Signal Reference Processor и зависит от уровня постоянной составляющей на выходе ФНЧ (сигнал с выхода ФНЧ поступает на один из входов этого процессора), т. е. от уровня засветки фотодиода.

Переменная составляющая принятого сигнала через триггер Шмита (порог срабатывания которого регулируется процессором в зависимости от уровня засветки), формирующий импульсный сигнал, и выходной буферный каскад с тремя состояниями на выходе поступает на вывод RxD (Receive Data) – выход принимаемых данных. В режиме "standby" (команда включения режима подается на вывод SD) вход TxD с помощью ключа SW1 отключается от формирователя импульсов

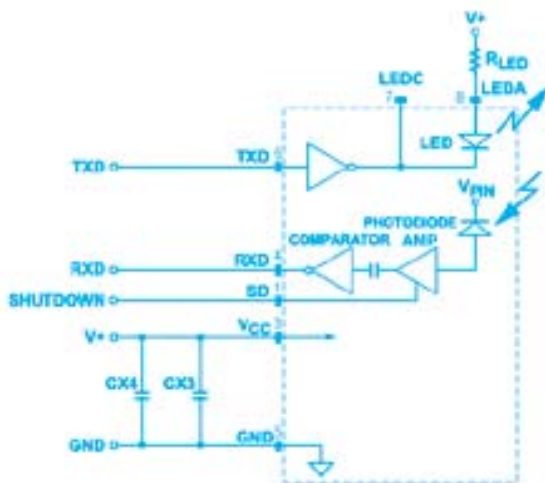


Рис. 7. Функциональная схема HSDL-1001

излучения, а выходной буфер канала приема переводится в третье состояние, что приводит к снижению тока потребления ИС.

На рис. 7 приведена функциональная схема ИС HSDL-1001 (Agilent Technologies), которая по максимальной скорости передачи 115 кбит/с соответствует стандарту IrDA 1.0. Кроме того, она совместима с системами дистанционного управления телевизионными приемниками (и другой бытовой аппаратурой), в которых используется амплитудная модуляция. Основное назначение – использование в качестве последовательного интерфейса в ноутбуках, мобильных телефонах, пейджерах, принтерах, видео- и фотокамерах, в переносных приборах.

Структура этой ИС намного проще, чем IRM5000D. В процессе передачи информации сигнал TxD через буферный каскад управляет инфракрасным светодиодом, который через токоограничивающий резистор подключается к источнику положительного напряжения. Средняя величина тока через диод не должна превышать 100 мА, а импульсное значение (длительность импульса 90 мкс) – 500 мА. Максимальное импульсное значение тока составляет 1 А при длительности импульса 2 мкс.

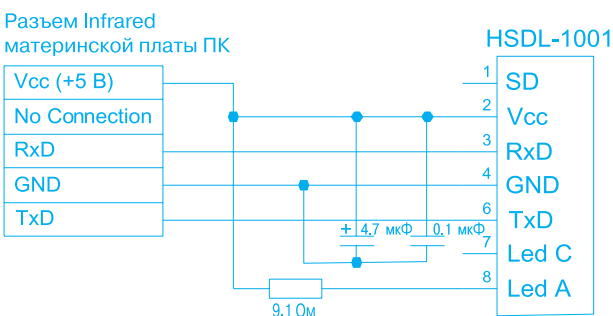


Рис. 8. Схема подключения HSDL-1001 к разъему IrDA

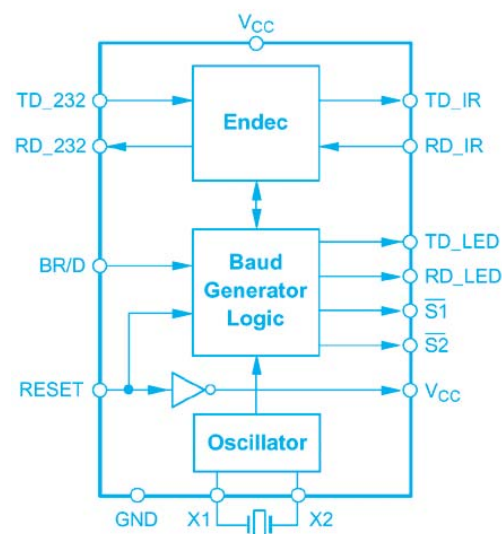


Рис. 9. Функциональная схема ИС TOIM4232

В режиме приема сигнал, снимаемый с фотодиода, усиливается и через разделительный конденсатор, препятствующий прохождению постоянной составляющей, подается на вход компаратора. Компаратор формирует выходной сигнал RxD. Как видно из функциональной схемы ИС HSDL-1001 (рис. 7), она имеет гораздо меньшую защищенность от помех, вызванных излучением люминесцентных ламп, и, следовательно, при эксплуатации IrDA-порта с такой ИС следует принимать меры предосторожности – избегать попадания на фотодиод света люминесцентных ламп и дневного света. Но стоимость такой микросхемы намного ниже, чем IRM5000D.

Диапазон изменения напряжения питания HSDL-1001 2.7...5.5 В, хотя работоспособность схемы сохраняется и при напряжении 2 В. Ток потребления в режиме "shutdown" не превышает 3 мА.

Пример использования HSDL-1001 для построения интерфейса связи между ПК и периферийными устройствами показан на рис. 8.

Часто необходимо и удобно организовать ИК связь через последовательный порт RS-232. В этих случаях для кодирования сигнала в соответствии с IrDA-стандартом используются два элемента: преобразователь уровней RS-232, например, ADM202E, ADM1181A (Analog Devices), MAX232, HIN232 и, собственно, микросхема кодера/декодера сигнала, например, HSDL-7000, HSDL-7001 (Agilent Technologies), TOIM3232, TOIM4232 (Vishay).

Интегральная микросхема TOIM4232 (рис. 9) выполняет формирование импульсов для SIR приемопередатчиков [2, 3]. При передаче ИС укорачивает выходные сигналы, поступающие от RS-232 (формирует импульсы, длительность которых равна 3/16 периода передачи одного бита), а при приеме растягивает их до длительности, соответствующей периоду битовой посылки, устанавливая ее величину в зависимости от

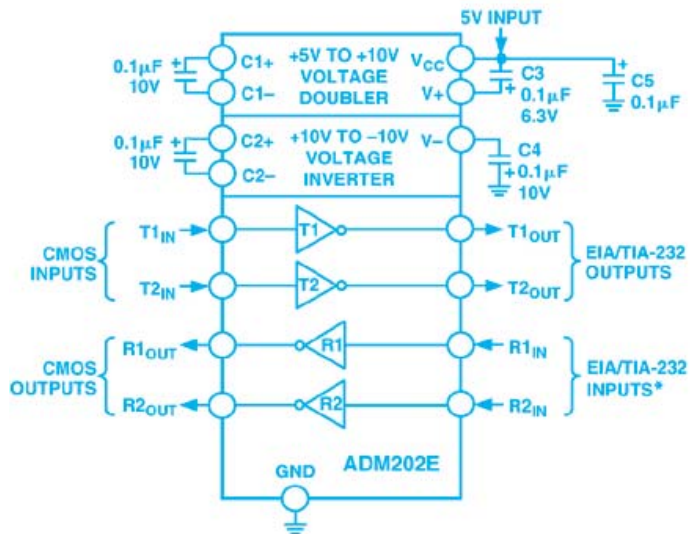


Рис. 10. Функциональная схема преобразователя уровня ADM202E

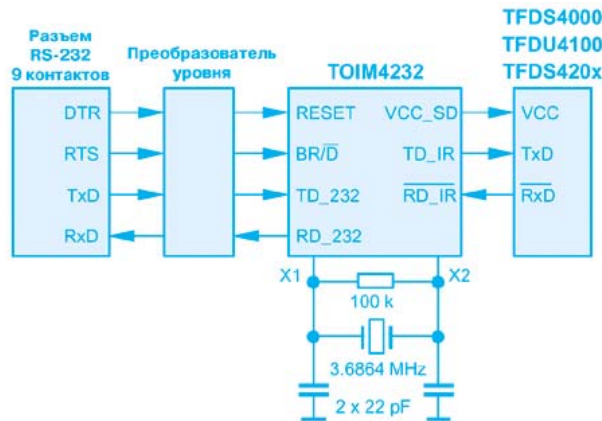


Рис. 11. Интерфейс IrDA с использованием RS-232

выбранной скорости передачи. Диапазон доступных скоростей обмена информацией для ИС данного вида: от 2.4 до 115.2 кбит/с, максимально возможной скорости обмена, обеспечиваемой стандартным приемопередатчиком UART. Программно можно задавать 13 различных скоростей обмена в указанном диапазоне. Для формирования сигнала опорной частоты в TOIM4232 можно использовать как внутренний, так и внешний кварцевые генераторы. Потребляемая ИС мощность не превышает 10 мВт в рабочем режиме и

нескольких микроватт в состоянии покоя. Уровни входных сигналов – до 5 В, хотя напряжение питания ИС 3.3 В.

Преобразователь уровня ADM202E (рис. 10) предназначен для согласования уровней декодеров и приемопередатчиков с уровнями интерфейса RS-232 [4]. Напряжение питания ИС 5 В. Формирование напряжений питания преобразователей уровня T1, T2, R1, R2 (± 10 В) осуществляется с помощью удвоителя постоянного напряжения (Voltage Doubler) и преобразователя положительного напряжения в отрицательное (Voltage Inverter). Микросхема содержит по два преобразователя уровня КМОП \Rightarrow RS-232 и RS-232 \Rightarrow КМОП. Скорость обмена информацией до 230 кбит/с.

Структурная схема интерфейса IrDA с использованием порта RS-232 приведена на рис. 11.

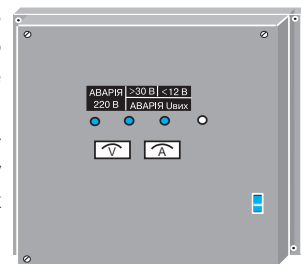
ЛИТЕРАТУРА:

1. <http://www.powerlight.ru/info3.asp>
2. Рекомендации по применению ИС серий TFDx4x00, TFDx5x00, TFDx6x0xx: http://www.vishay.com/docs/irdc_rec_circuits.pdf
3. <http://www.vishay.com/document/82546.pdf>
4. Designers Reference Manual. – Analog Devices. CD-ROM catalog, 2001.

Джерела живлення (ДЖ) підприємства "ДЕЛЬТА" Д24-24, Д24-10, Д12-20

ТУ У 01497468.004-95
сертифікат № СТС 14-3-15-01
Регістру судноплавства України

Джерела живлення призначені для забезпечення живлення вузлів зв'язку на судах і інших об'єктах з номінальною напругою 12 або 24 В в буфері з акумуляторною батареєю. Джерела забезпечують миттєве переключення навантаження на акумулятор і навпаки відповідно при пропаданні і появі напруги вхідної мережі, автоматичний заряд і підзаряд акумуляторної батареї з характеристикою I/U, мають дистанційну сигналізацію (сухі контакти) наявності напруги вхідної мережі, а також звукову і світлову сигналізацію аварійних ситуацій – пропадання напруги вхідної мережі, збільшення (зменшення) вихідної напруги ДЖ.



Технічні характеристики	Од. вим.	Д24-24	Д24-10	Д12-20
Вхідна напруга	В	220 ^{+10%} _{-15%}	220 ^{+10%} _{-15%}	220 ^{+10%} _{-15%}
Частота	Гц	50-60	50-60	50-60
Вихідна напруга	В	27,6	27,6	13,8
Максимальний струм навантаження	А	24	10	20
Напрацювання до відмови, не менше	год	15000	15000	15000
ККД, не менше	%	90	90	90
Габаритні розміри	мм	410×405×75	375×310×75	375×310×75
Маса, не більше	кг	8	6	6

А також виготовляємо джерела живлення: лабораторні, для сигналізації, потужні для АТС, безперебійне живлення (UPS), перетворювачі напруги DC/AC, DC/DC, регулятори температури та інше.

46010, м.Тернопіль, вул. Текстильна, 38, КП "ДЕЛЬТА"

тел./факс: (0352) 25-58-52 delta@delta.te.ua www.bit.ternopil.ua/ukr/Firm/Delta

Аналогово-цифровые преобразователи

Октябрь 2002

Информационный бюллетень фирмы Analog Devices

В этом номере

Приемники промежуточной частоты	20
Недорогие интерфейсы для плоских индикаторных панелей	21
ИМС преобразователей частоты для систем телекоммуникаций типа WCDMA и CDMA	22
Интерфейсы смешанных сигналов для систем широкополосной связи	23
Таблица параметров быстродействующих АЦП	24
Таблица параметров высокочастотных АЦП	25
Таблица параметров сигма-дельта АЦП	25
18-разрядные АЦП поразрядного уравнивания	26
Низковольтные АЦП с малым потреблением	27
10- и 12-разрядные АЦП с последовательным интерфейсом	27
Высокопроизводительные сигма-дельта АЦП	28
Узкополосные сигма-дельта АЦП	28
ИМС температурных сенсоров	29
ИМС счетчиков электроэнергии ...	30

Миниатюрные высококачественные АЦП

Размеры печатных плат постоянно уменьшаются, т. к. ужесточаются требования к габаритам устройств на их основе. При этом цена изделий также имеет тенденцию к уменьшению, а параметры продолжают совершенствоваться. В связи с этим в портативных приборах и устройствах необходимо применять быстродействующие высококачественные АЦП, отличающиеся низкой мощностью потребления и малыми размерами корпуса.

Для обеспечения этих требований АЦП можно проектировать на основе заказных БИС, однако это увеличивает сроки продвижения изделия на рынок. Фирма Analog Devices разработала быстродействующие АЦП в миниатюрных корпусах, что позволяет уменьшить сроки разработки изделия в целом.

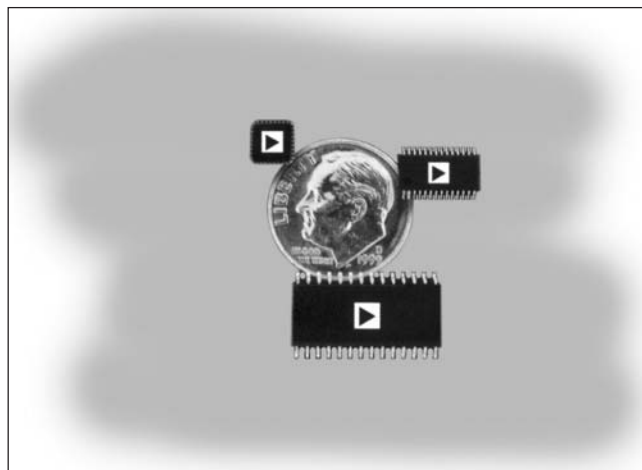


ИМС AD9215, AD9235 и AD9236 – совместимые по выводам АЦП, которые выпускаются в корпусах типа 32-LFCSP. По своим размерам LFCSP-корпус (5×5 мм) на 60 % меньше корпуса типа TSSOP и на 87 % – корпуса типа SOIC. Такая миниатюризация не отразилась на параметрах АЦП. Все три преобразователя работают при напряжении питания 3 В, имеют низкое потребление и высокие динамические характеристики.

Параметры АЦП

Тип ИМС	Разрешение, бит	Частота выборки, МГц	Потребляемая мощность, мВт	Полоса, МГц	Отношение сигнал/шум, дБ	Цена, \$*
AD9215	10	65/80/105	75/90/120	300	58	6.25
AD9235	12	20/40/65	90/165/300	500	70	12.38
AD9236	12	80	450	500	68	23.21

* Цена FOB USA в партии 10К.



- совместимое по выводам семейство 10- и 12-разрядных АЦП
- замена TSSOP-корпуса на LFCSP-корпус не привела к ухудшению параметров АЦП
- отличные динамические параметры АЦП
- низкая мощность потребления – 120 мВт для AD9215

Подробную информацию о быстродействующих АЦП фирмы Analog Devices можно получить в сети Интернет по адресу:
www.analog.com/fastADC

Перевод с английского В. Романова.

Прямая выборка сигналов промежуточной частоты упрощает проектирование быстродействующих приемников

При прямом преобразовании сигналов промежуточной частоты АЦП в составе приемников должны иметь широкий частотный диапазон, малый уровень шумов и искажений для того, чтобы обеспечить необходимую точность восстановления сигналов. По сравнению с супергетеродинными приемниками приемники прямого преобразования отличаются более высокими характеристиками и меньшей стоимостью.

Параметры АЦП

Тип АЦП	Разрешение, бит	Частота выборки, МГц	Потребл. мощность, МВт	Полоса, МГц	Отношение сигнал/шум, дБ	Цена, \$
AD9235	12	20/40/65	90/165/300	500	70	12.38
AD9236	12	80	450	500	68	23.21
AD9226	12	65	475	750	69	15.95
AD9433	12	105/125	1275/1350	750	67.5	59.97
AD9430	12	170/210	1100/1200	700	65	75.00
AD9244	14	40/65	340/590	750	74	20.95
AD6645	14	80/105	1500	270	75	54.00



Преобразователи AD9236, AD9430 и AD9244 – новое семейство 12- и 14-разрядных АЦП фирмы Analog Devices, предназначенное для приемников прямого преобразования сигналов промежуточной частоты. Высокая частота выборки (более 210 МГц) и широкий частотный диапазон отвечают стандартным требованиям, предъявляемым к преобразованию сигналов промежуточной частоты, в соответствии с которыми частота выборки АЦП должна быть не менее 70 МГц, а частота входного сигнала не менее 170 МГц. Данные АЦП, благодаря высоким параметрам, могут найти широкое применение в промышленности.

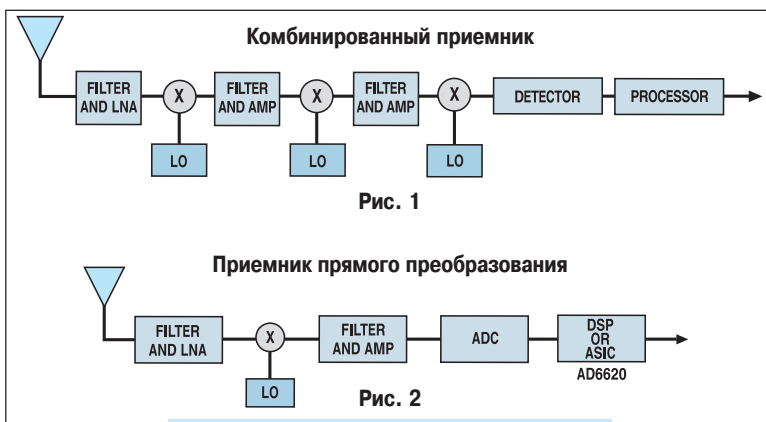


Рис. 1

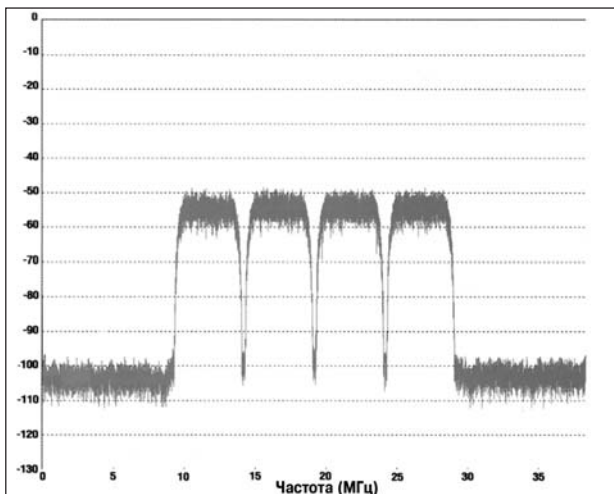
Рис. 2

ПРИМЕНЕНИЕ

- системы сотовой связи и базовые станции
- двухточечные системы радиосвязи

- частотный диапазон сигналов полной мощности свыше 750 МГц
- динамический диапазон мультитонового сигнала для AD6645 составляет 100 дБ
- мощность потребления для AD9244 составляет 450 мВт

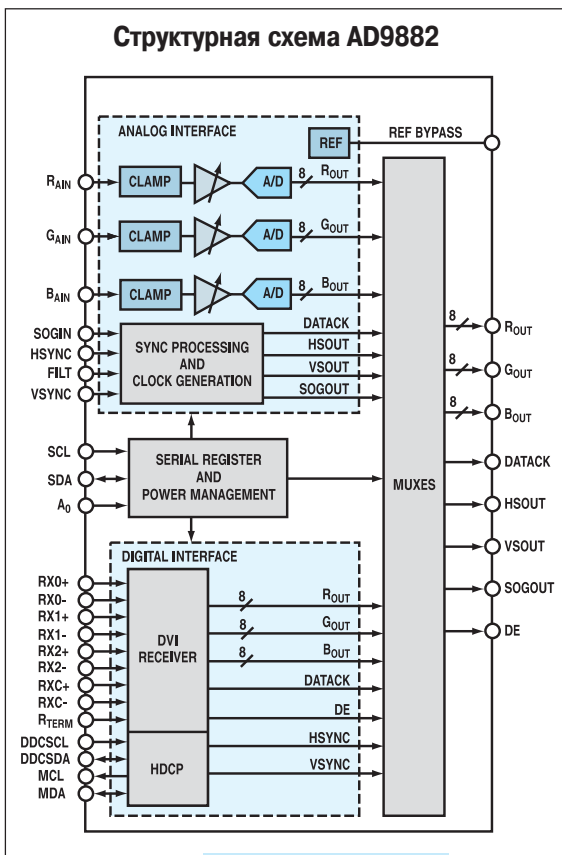
Подробную информацию о быстродействующих АЦП фирмы Analog Devices можно получить в сети Интернет по адресу: www.analog.com/fastADC



Фирма Analog Devices предлагает стартовый набор для исследования характеристик быстродействующих АЦП. В составе набора плата, включающая АЦП и FIFO-память для накопления данных, а также программное обеспечение (ПО) для анализа характеристик АЦП. С использованием данного ПО можно выполнять БПФ, измерять отношение сигнал/шум, уровень шумов и искажений. Подробную информацию о быстродействующих АЦП фирмы Analog Devices можно получить в сети Интернет по адресу: www.analog.com/hsc-FIFO

Недорогие интерфейсы для плоских индикаторных панелей

Несмотря на некоторый спад в мировой экономике, спрос на индикаторные панели для бытовой техники продолжает расти. Разработчики прилагают усилия по снижению стоимости таких панелей без ухудшения технических характеристик. На первый взгляд снизить стоимость индикаторных панелей можно путем объединения в одной ИМС интерфейса и пересчетной схемы, однако при детальном анализе оказывается, что такое объединение приводит к увеличению стоимости изделия в целом. Использование КМОП-технологии позволяет увеличить плотность компоновки ИМС, но в то же время уровень шумов в аналоговых узлах интерфейса оказывается достаточно большим. Исполнение аналоговых и цифровых узлов в виде отдельных ИМС, построенных на основе разных технологий, позволяет снизить стоимость системы в целом без ухудшения технических характеристик.



AD9882KST-100
AD9882KST-140

ПРИМЕНЕНИЕ

- индикаторные панели
- проекторы
- TV высокой четкости
- плазменные дисплеи

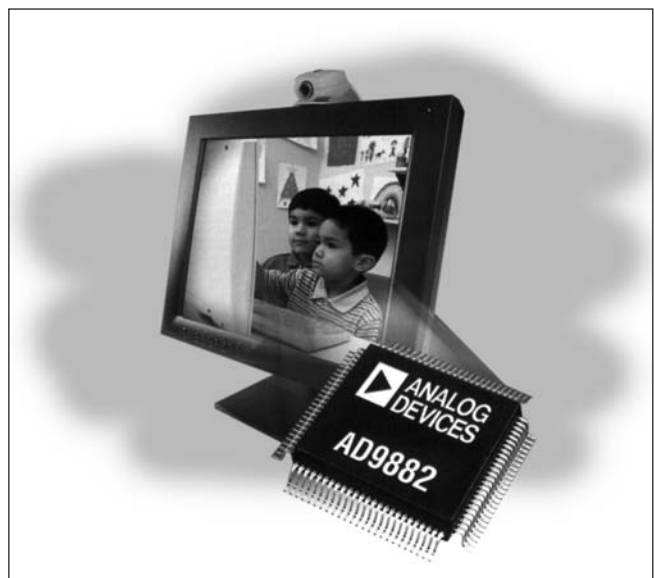
\$ 7.00
\$ 8.00



При использовании микросхемы AD9882 в плоском дисплее можно отделить аналого-цифровой интерфейс от пересчетной схемы. Эта микросхема позволяет разработчику варьировать параметры конечной продукции путем замены пересчетной схемы. При этом повышается качество изображения, поскольку аналого-цифровые узлы и пересчетная схема разделены, а также снижается стоимость системы.

Микросхема AD9882 содержит приемник с линии, имеющий не только аналоговый, но и цифровой видеоинтерфейс, соответствующий спецификации DVI 1.0, и быстродействующий блок HDCP (high bandwidth digital content protection) аутентификации сигналов с кодовой защитой. Наличие в микросхеме аналогового и цифрового интерфейсов обеспечивает ее совместимость со всеми ПК, существующими на мировом рынке, и возможность применения в новых ПК, которые придут на смену эксплуатируемым. Благодаря наличию блока HDCP микросхема AD9882 может использоваться в системах с криптографической защитой передаваемых изображений согласно спецификации HDCP 1.0.

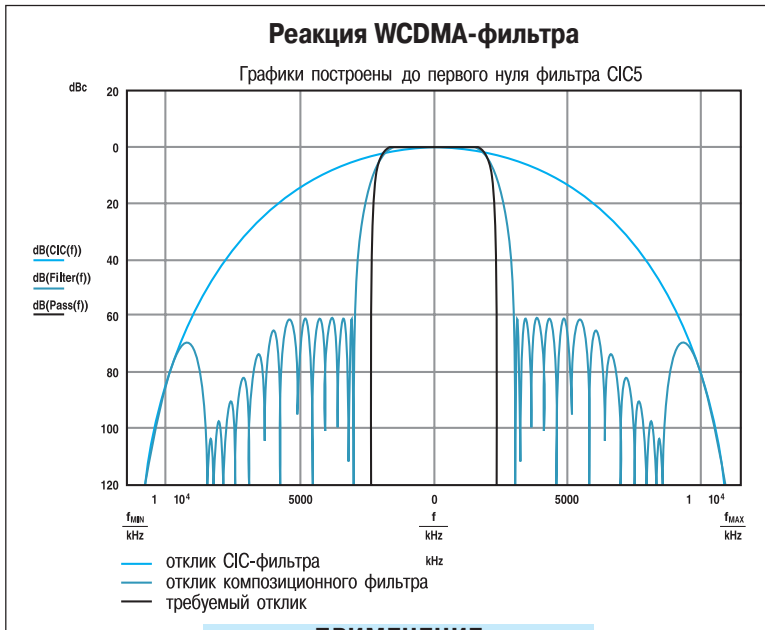
Оба интерфейса оптимизированы так, что обеспечивают превосходное качество изображения вплоть до разрешения, определяемого стандартом SXGA (1280×1024 элемента изображения). Снижение стоимости системы достигается без ухудшения качества изображения.



↑
 Подробную информацию об интерфейсах для дисплеев можно получить в сети Интернет по адресу:
www.analog.com/flatpanel

ИМС преобразователей частоты для систем телекоммуникаций типа WCDMA и CDMA

Высокая стоимость базовых станций с мультинесущими в стандарте WCDMA вынуждает с целью ее снижения вести поиск упрощенных архитектурных решений. Одним из основных путей решения этой проблемы является прямая выборка сигналов промежуточной частоты. Однако до настоящего времени отсутствовали эффективные готовые решения для построения таких преобразователей.

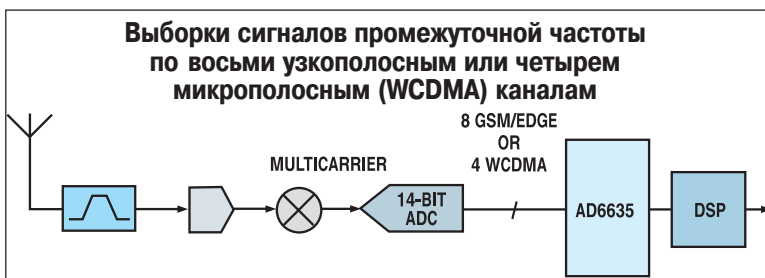


AD6634
AD6635

ПРИМЕНЕНИЕ

- базовые станции с мультинесущими
- приемники типа GSM, IS136, EDGE, PHS, IS95, UMTS, CDMA2000
- микро- и пикосотовые системы, программируемые приемники
- беспроводные местные линии связи
- интеллектуальные антенные системы
- встроенная беспроводная телефония

\$ 42.50
\$ 49.30



Подробную информацию об ИМС VersaCOMM можно получить в сети Интернет по адресу: www.analog.com/versaCOMM



ИМС AD6634/AD6635

являются частью семейства ИМС VersaCOMM фирмы Analog Devices, предназначенных для построения приемников и передатчиков, которые выполняют интерфейсные функции между быстродействующим АЦП и сигнальным процессором в приемопередатчике с мультинесущими в Soft-Cell-стандарте. ИМС AD6634/AD6635 – высокоинтегрированные многорежимные сигнальные процессоры для 4-/8-канальных приемников. Они могут обеспечивать обработку данных по 2/4 каналам в стандарте WCDMA и 4/8 каналам в стандартах GSM/EDGE или IS136. Каждый канал AD6634/AD6635 содержит следующие включенные последовательно процессорные элементы: преобразователь частоты, два фильтра-дециматора с фиксированным коэффициентом и фильтр-дециматор с задаваемыми программно коэффициентами. Два/четыре широкополосных мультиплексируемых параллельных порта обеспечивают реконфигурацию входных сигналов в режиме с разнесением нескольких несущих. Сдвоенные/счетверные 16-разрядные параллельные порты обеспечивают рекомбинацию последовательных высокоскоростных потоков данных в системах связи типа WCDMA. Link-порты позволяют связать интерфейсные ИМС с ядром сигнального процессора типа TigerSHARC. ИМС AD6634/AD6635 содержат фильтры-интерполяторы с половинной полосой для увеличения скорости потока данных. Встроенная цифровая система АРУ позволяет масштабировать и усиливать кодовые последовательности, поступающие в приемники систем связи типа CDMA.

- 4/8 параллельных входных и выходных портов с частотой выборки 80 МГц
- 4/8-канальные ИМС могут быть сконфигурированы в узкополосный или широкополосный канал передачи данных
- обработка потоков данных по 2/4 каналам в стандартах UMTS или CDMA2000 с четырехкратным повышением скорости выходного потока данных
- обработка потоков данных по 4/8 каналам в стандартах GSM/EDGE
- 2/4 входных и выходных параллельных порта
- 2/4 цифровые системы АРУ

Интерфейсы смешанных сигналов для систем широкополосной связи

Цифровые широкополосные приемники отличаются высокой сложностью, поэтому выбор оптимальной архитектуры при проектировании таких устройств является непростой задачей, т. к. одновременно необходимо обеспечить невысокую стоимость и высокие технические характеристики в соответствии с требованиями современных стандартов цифровой передачи данных. Комплексное решение этой проблемы является залогом успешного проектирования системы цифровой связи в целом.



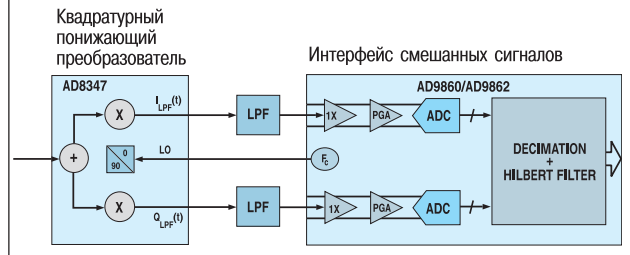
ИМС AD9860/AD9862 представляют собой приемники смешанных сигналов. Эти ИМС относятся к самым последним разработкам в семействе ИМС MxFE фирмы Analog Devices. Они спроектированы с учетом удовлетворения требований к техническим параметрам и стоимости. В составе ИМС AD9860/AD9862 имеются 10-/12-разрядные АЦП, которые могут быть использованы для прямого цифрового преобразования сигналов промежуточной частоты или двухканальных систем с частотным разнесением сигналов. Каждый канал включает буферное устройство, усилитель с программируемым коэффициентом усиления в диапазоне 20 дБ и цифровой фильтр для выполнения повышающего или понижающего квадратурного преобразования.

ИМС AD9860/AD9862, кроме того, содержат передающие каналы с разрешением 12-/14 разрядов, в составе каждого из них имеется 12-/14-разрядный ЦАП с частотой выборки до 128 МГц, усилитель с программируемым коэффициентом усиления, цифровой фильтр-интерполятор, фильтр Гильберта, смеситель для частотно-модулированных сигналов.

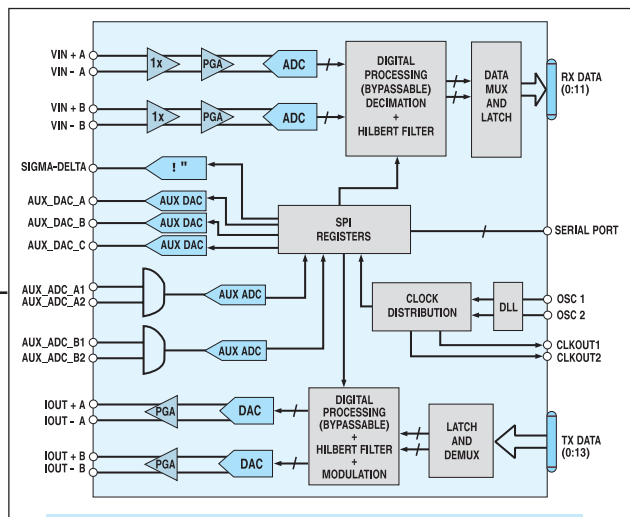
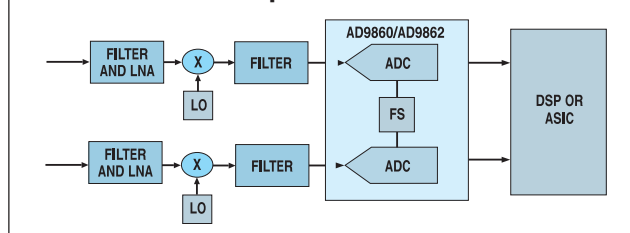
- интегрированные приемо-передающие каналы:
 - в составе приемного канала имеются 10-/12-разрядный АЦП с частотой выборки 64 МГц, входной буфер, усилитель с программируемым коэффициентом усиления, фильтр-дециматор и фильтр Гильберта
 - в составе передающего канала имеется 12-/14-разрядный ЦАП с частотой выборки 128 МГц и программируемый уровень выходного тока, устройство контроля смещения нуля и коэффициента усиления, фильтр Гильберта, фильтр-интерполятор и повышающий преобразователь
- дополнительные АЦП и ЦАП для выполнения функций контроля
- встроенный генератор тактовых импульсов и цепи формирования временных последовательностей

Подробную информацию можно получить в сети Интернет по адресу: www.analog.com/MxFE

Структурная схема понижающего преобразователя



Структурная схема приемника со сверхвыборкой и частотным разнесением сигналов



ПРИМЕНЕНИЕ

- широкополосные беспроводные системы связи:
 - широкополосные локальные вычислительные сети, аппаратура передачи данных
- широкополосные проводные системы связи:
 - кабельные модемы, цифровые абонентские линии
- цифровые средства связи:
 - адаптеры кабельного TV, модемы передачи данных

Таблица параметров быстродействующих АЦП

Быстродействующие аналого-цифровые преобразователи						
Тип АЦП	Разрешение, бит	Частота преобразования, МГц	Напряжение питания, В	Потребляемая мощность, мВт	Особенности	
AD9280	8	32	3...5	95	совместим по выводам с AD876	
AD9057	8	40/60/80	5	192/205/220	сдвоенная версия AD9059	
AD9283	8	50/80/100	3.3	80/90/90	совместим по выводам с AD9057	
AD9054A	8	135/200	5	600/640	демультиплексор на выходе	
AD9200	10	20	3...5	80	совместим по выводам с AD876	
AD9203	10	40	3.3	74	внутренняя защелка	
AD9051	10	60	5	250	выбор частоты вх. сигнала	
AD9214	10	65/80/105	3.3	190/250/285	совместим по выводам с AD9235	
AD9215	10	75/90/120	3	90/120/175	совместим по выводам с AD9235	
AD9070	10	100	+5 или -5	600	ЭСЛ-выходы	
AD9071	10	100	5	450	ТТЛ-выходы	
AD9410	10	210	3.3...5	2100	демультиплексор на выходе	
AD6600	11	20	5	775	двухканальный АЦП	
AD9220	12	10	5	250	совместим по выводам с AD922x	
AD9235	12	20/40/65	3.3	90/165/300	совместим по выводам с AD9215	
AD9236	12	80	3.3	450	совместим по выводам с AD9215/35	
AD9225	12	25	5	290	совместим по выводам с AD922x	
AD9224	12	40	5	415	совместим по выводам с AD922x	
AD9042	12	41	5	595	расширенный диапазон температур	
AD9226	12	65	5	475	совместим по выводам с AD922x	
AD6640	12	65	5	710	для ПЧ сигналов с мультинесущими широкополосной	
AD9432	12	80/105	5	790/850		
AD9433	12	105/125	5	1275/1350	совместим по выводам с AD9432	
AD9430	12	170/210	3.3	1250/1350	низковольтные выходные сигналы	
AD9241	14	1.25	5	65	совместим по выводам с AD924x	
AD9243	14	3	5	110	совместим по выводам с AD924x	
AD9240	14	10	5	285	совместим по выводам с AD924x	
AD6644	14	40/65	5	1300	ИМС для чипсети SoftCel	
AD9244	14	40/65	5	400/550	совместим по выводам с AD9226	
AD6645	14	80/105	5	1500	совместим по выводам с AD6644	
AD9260	16	2.5	5	600	сверхвыборка 1x/2x/4x/8x	
AD9066	2x6	60	5	400	широкополосный квадратурный	
AD9281	2x8	28	3...5	225	одна шина данных	
AD9059	2x8	60	5	400	один вход ТИ	
AD9288	2x8	40/80/100	3.3	156/171/180	два входа ТИ, две шины данных	
AD9882	2x8	140/100	3.3	1000	сдвоенный интерфейс дисплея	
AD9483	2x8	100/140	5	1000	RGB выходы	
AD9201	2x10	20	3...5	215	совместим по выводам с AD9281	
AD9218	2x10	40/65/80/105	3.3	350/550	совместим по выводам с AD9288	
AD9238	2x12	20/40/65	3	180/330/600	сдвоенная версия AD9235	
Преобразователи частоты в код для систем связи						
Тип	Частота преобразования, МГц	Стандарты GSM, EDGE/GPRS	Стандарт CDMA2000		Стандарт UMTS	Стандарт TDS-CDMA
			1x	3x		
AD6634	80	4 канала, 2 выборки на символ	2 канала, 4 выборки на кристалл	1 канал, 4 выборки на кристалл	2 канала, 4 выборки на кристалл	4 канала, 1 выборка на кристалл
AD6635	80	8 каналов, 2 выборки на символ	4 канала, 4 выборки на кристалл	2 канала, 4 выборки на кристалл	4 канала, 4 выборки на кристалл	8 каналов, 1 выборка на кристалл
Интерфейсы смешанных сигналов						
Тип	Число разрядность АЦП	Частота преобразования, МГц	Число разрядность ЦАП	Частота выборки ЦАП, МГц	Диапазоны управления K_v , дБ	Тип цифрового фильтра
AD9860	2x10	64	2x12	128	18	дециматор, фильтр Гильберта, интерполятор 2x-4x
AD9862	2x12	64	2x14	128	18	



Таблица параметров высокоточных АЦП

12- и 14-разрядные АЦП с однополярным напряжением питания 3/5 В							
Тип АЦП	Разрешение, бит	Частота преобразования, КГц	Число входных каналов	Напряжение питания, В	Мощность рассеяния, мВт	Опорный источник	Особенности
AD7450A/52/56	12	1000/600/100	1 дифф.	3...5	5/3.75/3.75	внешний	дифференц. вход, 8-MSOP
AD7451/53/57	12	1000/600/100	1 пс. дифф.	3...5	5/3.75/3.75	внешний	псевдодифф. вход, 8-MSOP
AD7490	12	1000	16	2.7...5.25	6	внешний	16 каналов, 1 МГц, внутр. тактиров.
AD7492	12	1250	1	2.7...5.25	9	внутренний	внутренн. ГТИ и опорн. источн.
AD7887/88	12	125	2/8	2.7...5.5	3.5	внутр./внешн.	последовательн. интерфейс
AD7866	12	1000	2	3...5	10	внутр./внешн.	одновременная выборка
AD7475/95	12	1000	1	2.7...5.25	5/6	внешн./внутр.	послед. интерфейс, 8-MSOP
AD7476	12	1000	1	2.35...5.25	3.6	внешний	послед. интерфейс, 6-SOT23
AD7472	12	1500	1	2.7...5.25	4.5	внешний	параллельный интерфейс
AD7856/51	14	285/333	8/1	5	90	внутр./внешн.	последовательн. интерфейс
AD7466	12	1000	1	1.8...3.6	0.4	внешний	с низким потреблением
AD7482	12	3000	1	2.3...5.25	80	внутр./внешн.	поразрядные АЦП
AD7843/73	12	125	6	2.2...5.25	1.368	внешн./внутр.	для измерителей давления
AD7484/85	14	3000/1000	1	2.3...5.25	80/70	внутр./внешн.	последовательн. интерфейс
AD7920	12	250	1	2.3...5.25	2	внешний	12 разрядов, 6-SC70
AD7928/27	12	1000/250	8	2.7...5.25	5.4/1.95	внешний	12 разрядов, 8 каналов
AD7924/23	12	1000/250	4	2.7...5.25	5.4/1.95	внешний	12 разрядов, 4 канала
AD7992/94/98	12	100	2/4/8	2.7...5.25	5	внешний	12 разрядов, I ² C интерфейс
12- и 14-разрядные АЦП с однополярным напряжением питания 5 В и биполярным входным диапазоном							
AD7862	12	250	4	5	75	внешн., внутр.	одновр. выборка, паралл. интерфейс
AD7898	12	250	1	5	22.5	внешний	последовательный интерфейс
AD7864/65	12/14	500/350	4	5	120/130	внешн., внутр.	одновр. выборка, паралл. интерфейс
AD7895	12	200	1	5	20	внешний	последовательный интерфейс
AD7894	14	160	1	5	27.5	внешний	последовательный интерфейс
AD7863	14	175	4	5	52.5	внешн., внутр.	одновр. выборка, паралл. интерфейс
AD7899	14	400	1	5	70	внешн., внутр.	параллельный интерфейс
8- и 10-разрядные АЦП с однополярным напряжением питания 3/5 В							
AD7823	8	133	1	3...5	17.5	внешний	послед. интерфейс, 8-MSOP/DIP
AD7829/25/22	8	2000	8/4/1	3...5	36	внешн., внутр.	параллельный интерфейс
AD7478/77	8/10	1000	1	2.35...5.25	3.6	внешний	поразрядный с низким потреблением
AD7417/18	10	100	4/1	3...5	5	внешн., внутр.	последов. интерфейс, темпер. сенсор
AD7813	10	350	1	3...5	17.5	внешний	АЦП с выборкой входного сигнала
AD7812/11	10	350	8/4	3...5	10.5	внешн., внутр.	последовательный интерфейс
AD7470	10	1750	1	2.7...5.25	4.5	внешний	параллельный интерфейс
AD7478A/77A	8/10	1000	1	2.3...5.25	3.6	внешний	миниатюрный корпус 6-SC70
AD7910	10	250	1	2.3...5.25	2	внешний	миниатюрный корпус 6-SC70
AD7440/42	10	1000/600	1 дифф.	3...5	3.75	внешний	дифференциальный вход, 8-MSOP
AD7441/43	10	1000/600	1 пс. дифф.	3...5	3.75	внешний	псевдодифф. вход, 8-MSOP
AD7918/14	10	1000	8/4	2.7...5.25	5.4	внешний	10 разрядов, 1 МГц
AD7908/04	8	1000	8/4	2.7...5.25	5.4	внешний	8 разрядов, 1 МГц
AD7991/93/97	10	100	2/4/8	2.7...5.25	5	внешний	10 разрядов, I ² C интерфейс
16-разрядные АЦП							
AD7650	16	570	1	5	115	внешний	недорогой, 48-TQFP/LFCSP
AD7680	16	100	1	2.5...5	4.5/16.5	внешний	недорогой, 6-SOT23
AD976/76A	16	100/200	1	5	100	внешн., внутр.	вх. сигн. ±10 В, 28-SSOP
AD977/77A	16	100/200	1	5	100	внешн., внутр.	последов. интерфейс, 28-SSOP
AD7685/86	16	100/420	1	5	*	внешний	недорогой, 10-MSOP
AD7651/52/53	16	100/500/1000	1	5	*	внешн., внутр.	недорогой, 48-TQFP/LFCSP
AD7661/66/67	16	100/500/1000	1	5	*	внешн., внутр.	последов. и паралл. интерфейс
AD7675/76/77	16	100/500/1000	1	5	25/74/130	внешний	последов. и паралл. интерфейс
AD7660/64	16	100/570	1	5	25/115	внешний	последов. и паралл. интерфейс
AD974	16	200	4	5	120	внешн., внутр.	униполярн./биполярн. вх. сигнал
AD7663/65/71	16	250/570/1000	1	5	41/107/125	внешний	биполярный входной сигнал
AD7654/62/68	16	500	2	5	*	внешн., внутр.	интегральн. нелинейность 6/6/2.5 EMP
18-разрядные АЦП							
AD7678/79/74	18	100/570/800	1	5	*	внешн., внутр.	интегральная нелинейность ±3 EMP

* значение параметра уточняется

Таблица параметров сигма-дельта АЦП

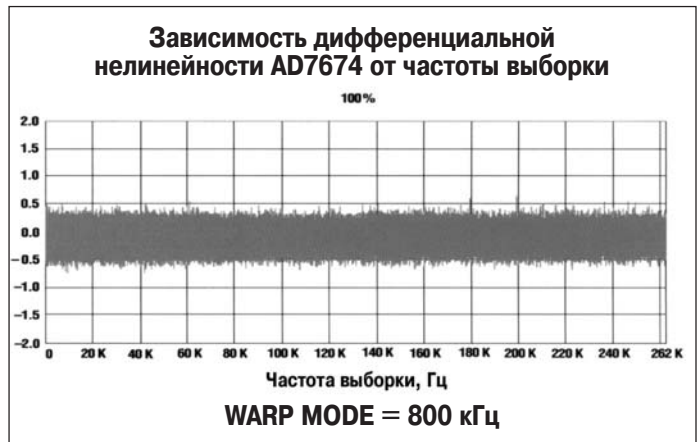
Тип АЦП	Разрешение, бит	Диапазон, В		Разрешение по шуму (п-п), бит	Частота преобразования, Гц	Число каналов	Ток потребления, мА	Особенности
		мин.	макс.					
AD7705/06	16	0.02	2.5	16	60	2/3	0.3	
AD7708	16	0.02	2.56	16	20	10	1.28	
AD7709	16	0.02	2.56	16	20	4	1.25	встроенные источники тока
AD7714	24	0.02	2.5	17.5	60	5	0.35	
AD7715	16	0.02	2.5	16	60	1	0.35	
AD7718	24	0.02	2.56	18.5	20	10	1.28	
AD7719	24	0.02	2.56	18.5	20	5	1.5	сдвоенный АЦП
AD7730	24	0.01	0.08	17	200	2	13	для измерителей веса
AD7731	24	0.02	1.28	17	800	5	13.5	
AD7732	24	5	10	16	2000	2	18	быстрая выборка каналов
AD7734	24	5	10	16	2000	4	18	быстрая выборка каналов
AD7738	24	0.625	2.5	16	6800	8	18	быстрая выборка каналов
AD7782/83	24	0.16	2.56	18.5	20	2/1	1.3	запись данных отсутствует

18-разрядные АЦП поразрядного уравнивания

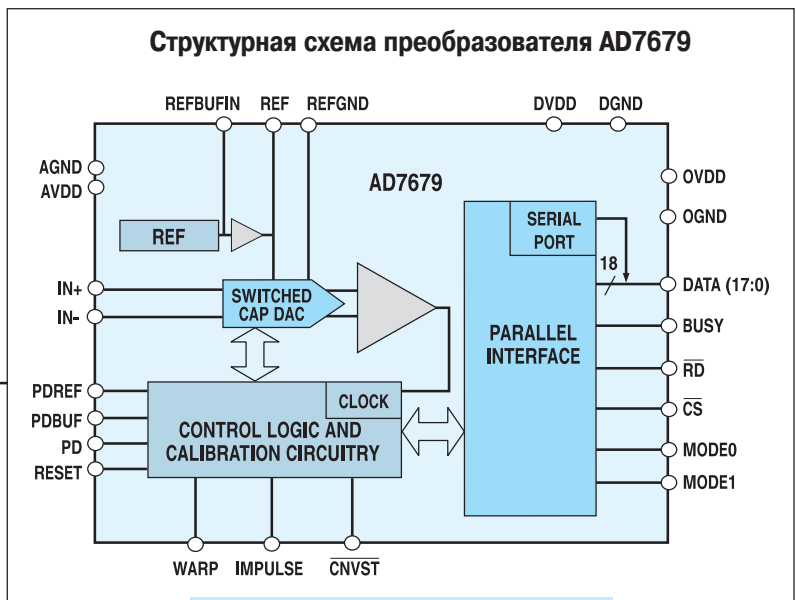
Поразрядные АЦП имеют нулевую задержку выходного кода, однако их разрешение до последнего времени было ограничено шестнадцатью разрядами. Новое семейство поразрядных АЦП фирмы Analog Devices имеет разрешение 18 разрядов и отличается высоким быстродействием. Это семейство совместимо по выводам с 16-разрядными АЦП семейства PulSAR. Применение новых 18-разрядных АЦП позволит повысить качество разрабатываемых систем путем замены 16-разрядных преобразователей.



ИМС AD7674, AD7678 и AD7679 представляют собой 18-разрядные монолитные АЦП поразрядного уравнивания с максимальной скоростью выборки 800 кГц и отсутствием пропусков кодов при максимальном разрешении. С появлением нового АЦП AD7674 пересмотрены стандарты на характеристики 18-разрядных преобразователей высокого быстродействия. Производительность АЦП AD7678 и AD7679 ниже производительности AD7674 и составляет соответственно 100 и 570 тысяч преобразований в секунду. Все три АЦП имеют разрешение 18 разрядов, в них отсутствуют пропуски кодов, они совместимы по выводам с 16-разрядными преобразователями семейства PulSAR, что позволяет совершенствовать параметры систем путем простой замены менее точных АЦП более точными преобразователями. Все АЦП имеют дифференциальный вход, внутренний ГТИ, последовательный и параллельный интерфейсы. Напряжение питания преобразователей 5 В, тип корпуса 48-CSP, имеется режим с пониженным потреблением. Мощность потребления в этом режиме составляет 7 мкВт.



Структурная схема преобразователя AD7679



- интегральная нелинейность 3 EMP
- отношение сигнал/шум плюс искажения 100 дБ
- нелинейные искажения -110 дБ
- параллельная 18- и 16-разрядная шина
- тип корпуса: 48-LQFP и 48-LFCSP

ПРИМЕНЕНИЕ

- медицинская аппаратура
- телекоммуникации
- промышленное оборудование
- измерительное и тестовое оборудование
- системы контроля
- распределенные системы сбора данных

AD7674
AD7678
AD7679

\$ 39.00
\$ 24.00
\$ 32.00



26

Низковольтные АЦП с малым потреблением

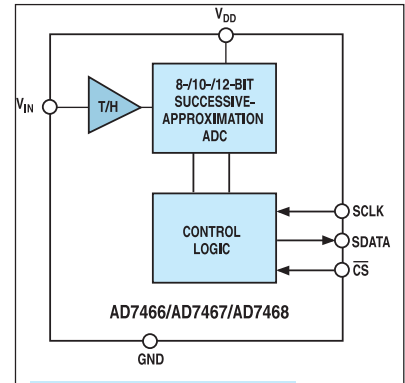
Во множестве портативных систем используются в качестве источника питания никель-кадмиевые батареи напряжением 1.2 В. Поэтому в таких системах необходимо применять АЦП, напряжение питания которых не превышает 2 В. Данные АЦП должны иметь высокие технические характеристики и миниатюрный корпус. Этим требованиям полностью отвечает новое семейство AD746x фирмы Analog Devices.



Преобразователи AD7466, AD7467 и AD7468 имеют разрешение 8, 10 и 12 разрядов, отличаются малым напряжением питания (от 1.8 до 3.6 В) и низкой потребляемой мощностью. При производительности 100 тысяч преобразований в секунду и напряжении питания 1.8 В их потребление составляет 0.4 мВт. Средний ток потребления этих АЦП может быть уменьшен до 0.5 мкА, благодаря имеющейся в АЦП функции автоматического перехода в режим пониженного энергопотребления. Сверхнизкое потребление и малое напряжение питания позволяют увеличить ресурс батарейного питания и повысить технические характеристики систем на основе АЦП семейства AD746x. Эти преобразователи выпускаются в миниатюрных корпусах типа 6-SOT23 и 8-MSOP.

- напряжение питания от 1.8 до 3.6 В
- потребляемая мощность составляет 0.4 мВт при напряжении питания 1.8 В и частоте выборки 100 кГц
- AD7466 имеет разрешение 12 разрядов, пропуски кодов отсутствуют
- совместимы по выводам с семейством AD7476/AD7477/AD7478

AD7466
AD7467
AD7468



ПРИМЕНЕНИЕ

- измерительные приборы
- телекоммуникационное тестовое оборудование
- медицинская ультразвуковая аппаратура
- сканеры

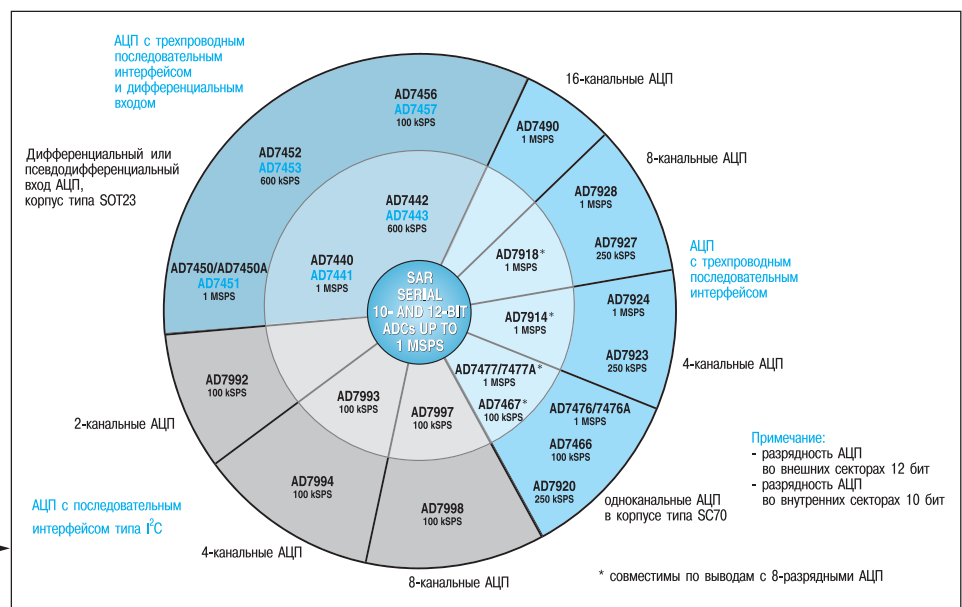
\$ 4.00
\$ 2.20
\$ 0.95

10- и 12-разрядные АЦП с последовательным интерфейсом

Новые 10- и 12-разрядные АЦП фирмы Analog Devices отличаются высокой гибкостью, благодаря варьируемому числу входных каналов (одинарных или дифференциальных) и наличию последовательного SPI или I²C интерфейса. Частота выборки этих АЦП находится в пределах от 200 кГц до 1 МГц, а рассеиваемая мощность – в пределах от 1 до 5 мВт. Количество каналов для AD7490 равно 16. Входы преобразователей AD744x/AD745x – дифференциальные. Трехпроводные интерфейсы всех АЦП совместимы со стандартными типа SPI/QSPI/MICROWIRE/DSP кроме семейства AD799x, для которого предусмотрен интерфейс типа I²C.

Входы преобразователей AD744x/AD745x – дифференциальные. Трехпроводные интерфейсы всех АЦП совместимы со стандартными типа SPI/QSPI/MICROWIRE/DSP кроме семейства AD799x, для которого предусмотрен интерфейс типа I²C.

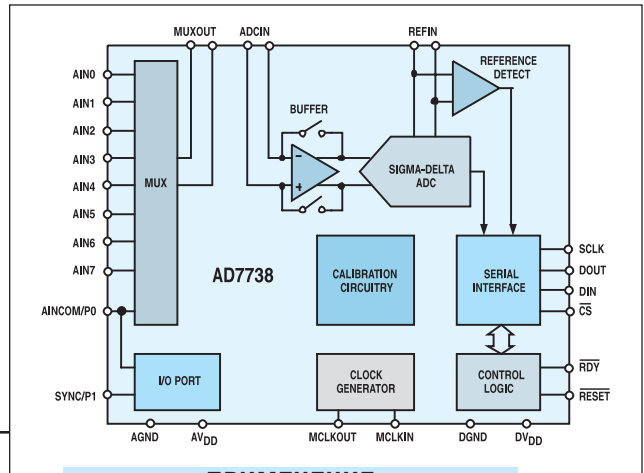
- измерительные приборы и промышленное оборудование
- телекоммуникации
- системы управления технологическими процессами
- компьютеры
- автомобильная электроника
- медицинская аппаратура
- системы сбора данных



Высокопроизводительные сигма-дельта АЦП

При разработке многоканальных высокопроизводительных систем высокой точности для применения в промышленных контроллерах рекомендуется использовать новое семейство 24-разрядных сигма-дельта АЦП фирмы Analog Devices. Это преобразователи AD7733 (два дифференциальных входных канала), AD7734 (четыре одинарных входных канала) и AD7738 (четыре дифференциальных или восемь одинарных каналов), которые отличаются высокой точностью и производительностью и предназначены для кодирования низкочастотных сигналов. Входное напряжение преобразователей AD7732 и AD7734 составляет ± 10 В. Преобразователи имеют защиту по входу.

- 2-, 4- и 8-канальные 24-разрядные сигма-дельта АЦП
- нелинейность $\pm 0.0015\%$
- разрешение 18.5 бит при времени измерения по одному каналу 125 мкс
- разрешение 20.5 бит при времени измерения по одному каналу 3 мс



ПРИМЕНЕНИЕ

- прецизионные мультиплексированные измерительные системы
- промышленные контроллеры и subsystemы
- прецизионные системы управления технологическими процессами
- промышленные измерительные системы
- системы биологического мониторинга

AD7732
AD7734
AD7738

\$ 7.77
\$ 7.77
\$ 6.89

Узкополосные сигма-дельта АЦП

Фирма Analog Devices выпускает широкий спектр узкополосных сигма-дельта АЦП с высоким разрешением. Преобразователи имеют высокий коэффициент ослабления сетевой помехи, включают элементы масштабирования и нормирования входного сигнала, такие как источники токов, мультиплексор, буферный каскад, усилитель с программируемым коэффициентом усиления. Ниже предложены области применения узкополосных сигма-дельта АЦП, включая перечень конкретных преобразователей, выпускаемых в настоящее время фирмой Analog Devices. Подробную информацию об этих АЦП можно получить в сети Интернет по адресу: www.analog.com/sigma-delta

Число разрядов АЦП

16-разрядные АЦП:
AD7705, AD7706, AD7707, AD7708, AD7709, AD7715

24-разрядные АЦП:
AD7710, AD7711, AD7712, AD7713, AD7714, AD7718, AD7719, AD7730, AD7731, AD7732, AD7734, AD7738

Многоканальные системы

высокой производительности:
AD7731, AD7734, AD7738
невысокой производительности:
AD7708, AD7714, AD7718

Измерители температуры на основе

термопары: AD7714, AD7719
p-n-перехода: AD7709
терморезистора: AD7711, AD7719, AD7783

Измерители давления:

AD7719, AD7714, AD7730, AD7710

Измерители веса:

AD7730, AD7730L, AD7719, AD7714

Измерительные системы с низким потреблением:

AD7705, AD7706, AD7714, AD7715, AD7719

Измерительные системы с диапазоном входных сигналов ± 10 В:

AD7732, AD7734, AD7712, AD7707

Измерительные системы с входным сигналом в диапазоне rail-to-rail:

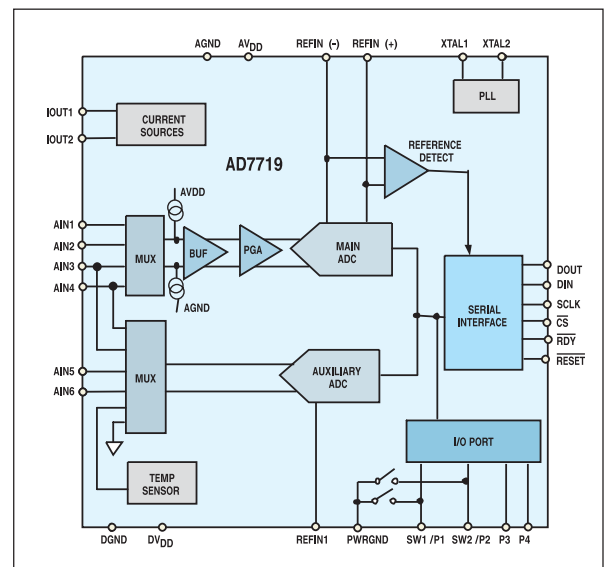
AD7708, AD7709, AD7718, AD7719, AD7782, AD7783

Измерительные системы с биполярным входным напряжением ± 2.5 В:

AD7710, AD7711, AD7712

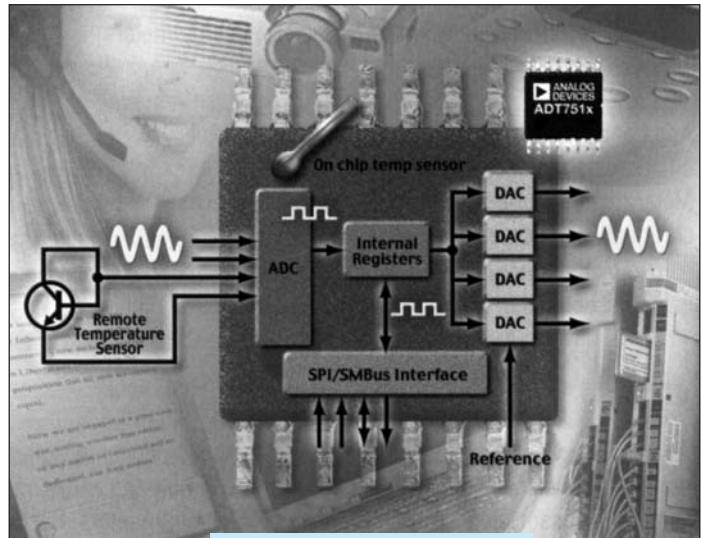
АЦП, конфигурируемые путем коммутации выводов:

AD7782, AD7783



ИМС температурных сенсоров в миниатюрном корпусе типа 16-QSOP

Микросхемы AD7516/AD7517/AD7518 содержат 10-разрядный преобразователь температуры в код, четырехканальный 10-разрядный АЦП и 12-/10-/8-разрядный ЦАП с выходом по напряжению. Все ИМС выполнены в миниатюрном корпусе типа 16-QSOP. Особенностью этих ИМС является то, что они могут использоваться для измерения температуры как расположенных в непосредственной близости, так и удаленных объектов, причем информационный сигнал может быть как аналоговым, так и цифровым. Данные ИМС являются высокоинтегрированными и включают два типа последовательных интерфейсов – четырехпроводный, совместимый с интерфейсами типа SPI, QSPI, MICROWIRE/DSP, и двухпроводный, совместимый с интерфейсами типа I²C/SMBus. Все микросхемы этого семейства имеют широкий диапазон напряжения питания (от 2.7 до 5.5 В), низкий ток потребления и диапазон рабочих температур от -55 до 125 °С.



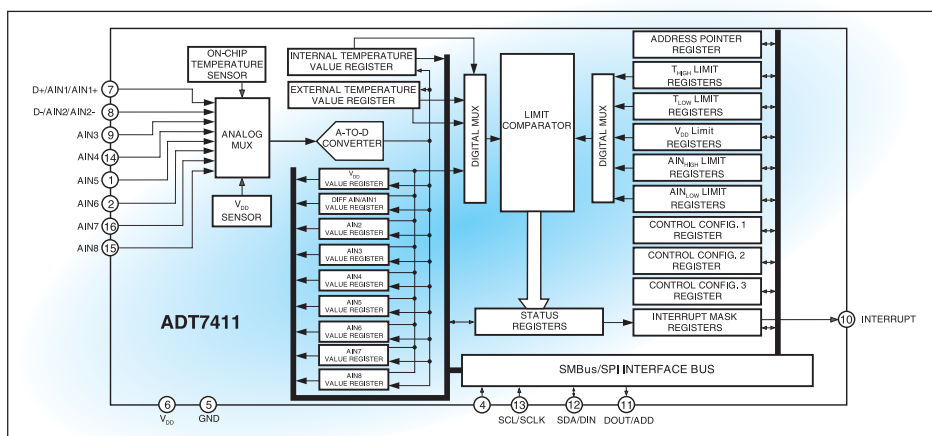
ПРИМЕНЕНИЕ

AD7516	• персональные компьютеры	\$ 5.65
AD7517	• офисное оборудование	\$ 3.65
AD7518	• бытовые приборы	\$ 2.65

8-канальный 10-разрядный АЦП

со встроенными и выносными температурными сенсорами

Фирма Analog Devices разработала новый миниатюрный АЦП с низким потреблением для мониторинга температуры окружающей среды при автоматизации технологических процессов, построения измерителей температуры и других систем, при работе которых необходимо контролировать изменение температуры окружающей среды. Преобразователь ADT7411 содержит 8-канальный мультиплексор, 10-разрядный АЦП (причем один из входов АЦП – дифференциальный), внутренний опорный источник напряжения 2.25 В, внутренний температурный сенсор. Выполнен преобразователь в корпусе 16-QSOP. В преобразователе имеются два последовательных интерфейса: один – четырехпроводный, совместимый с интерфейсами типа SPI, QSPI, MICROWIRE/DSP, другой – двухпроводный типа I²C/SMBus.

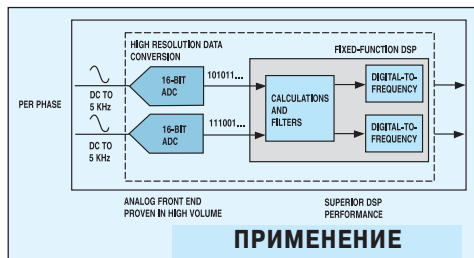


ADT7411

\$ 2.29

ИМС одно- и трехфазных счетчиков электроэнергии

В связи с разгосударствлением энергогенерирующих компаний возникла необходимость в замене традиционных электромеханических счетчиков электронными счетчиками энергии. Электронные счетчики не только измеряют потребляемую мощность, но и могут объединяться в сети для автоматического съема данных. Возможность учета дополнительных параметров с помощью электронных счетчиков позволяет повысить качество обслуживания потребителя в целом. Таким образом, для удовлетворения растущих требований потребителей электроэнергии производители счетчиков энергии должны использовать новейшие достижения микроэлектроники.



ПРИМЕНЕНИЕ

- счетчики электроэнергии
- измерители с масштабным коэффициентом
- измерители с нелинейной коррекцией
- управление освещением
- отключение нагрузки
- низкочастотные измерительные системы

Фирма Analog Devices производит семейство ИМС счетчиков электроэнергии, отличающихся невысокой стоимостью. Это семейство постоянно пополняется новыми более эффективными ИМС. Все микросхемы данного семейства осуществляют измерение, включая мониторинг, электроэнергии на переменном токе. Микросхемы счетчиков обеспечивают лучшие характеристики, чем электромеханические, их стоимость ниже по сравнению с электронными счетчиками на дискретных компонентах, их разработка обходится дешевле разработки заказных БИС. Все эти преимущества поддерживаются не только оценочными расчетами, но и результатами, полученными в процессе эксплуатации. Фирма Analog Devices обеспечивает производителей информационными материалами, технической документацией, демонстрационными образцами, что позволяет ускорить продвижение законченных изделий на мировой рынок.

Семейство счетчиков электроэнергии (ADE) фирмы Analog Devices имеет общее ядро, уникальный аналоговый интерфейс и высококачественный сигнальный процессор. Счетчики имеют превосходные характеристики, включая широкий динамический диапазон. Основные параметры счетчиков приведены в таблице. В сети Интернет по адресу: www.analog.com/energymeter можно получить подробную информацию о сигнальных процессорах, предназначенных для счетчиков электроэнергии. Кроме того, на этом сайте можно познакомиться с 6-канальным АЦП, программируемыми сигнальными процессорами и микроконвертерами.

В 50 миллионах счетчиков энергии применены микросхемы фирмы Analog Devices. Более подробно об этом можно узнать на сайте: www.analog.com/energymeter

	Тип счетчика	Тип ИМС	Особенности выходных параметров	Цена, \$
Однофазные счетчики	Однокристалльный со счетчиком для шагового механизма отображения	ADE7751	аналоговая калибровка, ватт	2.15
		ADE7755	аналоговая калибровка, ватт	1.79
		ADE7757	аналоговая калибровка, встроенный генератор, ватт	1.79
	На базе программируемого DSP	ADE7753	цифровая калибровка, мониторинг электроэнергии	3.19
		ADE7756	цифровая калибровка	2.68
		ADE7759	цифровая калибровка, di/dt-интегратор	3.11
Трехфазные счетчики	Однокристалльный с интерфейсом для дисплея	ADE7752	аналоговая калибровка, ватт	4.62
		ADE7754	цифровая калибровка, мониторинг электроэнергии	5.78
	На базе программируемого DSP	ADE73360	6-канальный 16-разрядный АЦП	5.45
		ADE73360L	низкое потребление	5.01

Информационные бюллетени фирмы Analog Devices

- АЦП • ЦАП • Усилители • Схемы управления электропитанием • Оптические сети • Телекоммуникации •

Центральный офис

One Technology Way
P.O. Box 9106
Norwood,
MA 02062-9106 U.S.A.
Тел.: +1 781 329 4700
(1 800 262 5643,
только для США)
Факс: +1 781 326 8703
Интернет:
<http://www.analog.com>

Офис в Германии

Am Westpark 1 - 3
D-81373 München
Germany
Тел.: +89 76903-0
Факс: +89 76903-157
Интернет:
<http://www.analog.com>

Офис в Австрии

Breitenfurter Strabe 415
1230 Wien
Austria
Тел.: +43-1-8885504-76
Факс: +43-1-8885504-85
Интернет:
<http://www.analog.com>

Дистрибьютор в Украине VD MAIS

а/я 942, Киев 01033
Украина
Тел.: +380 44-227-2262
Факс: +380 44-227-3668
E-mail:
info@vdm.kiev.ua
Интернет:
<http://www.vdm.kiev.ua>



СВЕРХЪЯРКИЕ СВЕТОДИОДЫ ДЛЯ ПОЛНОЦВЕТНЫХ КРУПНОФОРМАТНЫХ НАРУЖНЫХ ЭКРАНОВ

Описываются выпускаемые фирмами *Agilent Technologies*, *Cotco International* и *Nichia* сверхъяркие светодиоды, предназначенные для полноцветных крупноформатных наружных экранов.

В. Голуб, Р. Чернявский

В сверхъярких светоизлучающих диодах (СИД) применяются полупроводниковые материалы AlInGaP (для излучения от желтого до красного цвета) и InGaN (для излучения от синего до зеленого цвета). Такие СИД отличаются высокой световой отдачей, надежностью и долговечностью (100 000 часов). Исследования и испытания показали, что свечение СИД на базе фосфида AlInGaP в номинальном токовом режиме при температуре 55 °С уменьшается через 100 000 часов всего на 30 %. СИД могут работать в неблагоприятных климатических условиях: при низкой (до -40 °С) и высокой (до +80 °С для InGaN и +100 °С для AlInGaP) температуре окружающей среды. СИД герметичны, а предназначенные для применения вне помещений не боятся ультрафиолетового облучения, которое в обычных СИД может вызвать помутнение линзы. Высокая яркость свечения СИД обеспечивает нормальную видимость изображения при солнечном освещении. Материал AlInGaP II, используемый во втором поколении СИД фирмы *Agilent Technologies*, обеспечивает существенно более высокую силу света красных, оранжевых и желтых СИД.

Большие полноцветные экраны используются для рекламы на улицах, площадях и стадионах крупных

городов для показа концертов, шоу, массовых культурных и спортивных мероприятий. Светодиодные экраны получили широкое распространение после появления в 90-х годах прошлого века яркого синего светодиода (красные и зеленые были известны ранее), в результате чего стало возможным создание полноцветных RGB-экранов. Эти экраны имеют высокую разрешающую способность, определяемую количеством светоизлучающих ячеек в экране. Каждая ячейка содержит три светодиода – красный, зеленый и синий, но может содержать и большее количество. По энергопотреблению светодиоды экономичнее лампы накаливания в 2-3 раза и имеют большой срок службы, однако высокая стоимость являлась в течение последних 10 лет основным препятствием к широкому их использованию. Однако к началу XXI века цены на светодиоды начали снижаться, а число светодиодных экранов по всему миру возрастать. Следует добавить, что яркость светодиодных экранов существенно возросла и почти сравнялась с яркостью ламповых систем.

Для наружных экранов используются СИД, конструкция которых приведена на рис. 1 [1]. Корпус светодиода изготавливается из эпоксидной смолы и имеет цилиндрическую или овальную (в нижней части) форму с круглой или оваль-

ной куполообразной вершиной, выполняющей функции линзы. Форма линзы в значительной мере определяет форму диаграммы направленности излучения СИД. При овальной диаграмме направленности излучения обеспечивается наиболее благоприятное восприятие изображений не только перед экраном, но и под углом к нему (справа или слева). В конструкции ряда СИД (например, фирмы *Agilent Technologies*) содержится дополнительный элемент – рефлектор, обеспечивающий повышение светоотдачи (рис. 1). Выводы СИД обычно изготавливаются из меди с серебряным покрытием и имеют ограничители (утолщения) у основания корпуса, предназначенные для фиксации СИД на определенной высоте над платой при их монтаже.

Получение полноцветных изображений достигается использованием светодиодов трех цветов: красного (R), зеленого (G) и синего (B). Например, баланс белого обеспечивается при соотношении потоков монохроматического излучения: $R_R:R_G:R_B=3:6:1$. Приведенное соотношение является приближенным, так как зависит от длин волн излучения, которые варьируются в зависимости от типа СИД. Значения длин волн для рассматриваемых ниже СИД приведены в табл. 1-3.



Рис. 1. Конструкция СИД фирмы *Agilent Technologies*

"Эти экраны настолько велики, что изображения на них могут видеть одновременно миллионы футбольных болельщиков", – сказал когда-то президент компании *Ni-Tech Electronic Displays*, изготовившей первые полноцветные экраны высотой 3.5 м и шириной 4.6 м для городов Рио-де-Жанейро и Сан-Паулу. В экранах были использованы светодиоды фирмы *Hewlett-Packard*, пионера в области промышленного производства СИД. В настоящее время такие экраны считаются небольшими, а самым большим является экран, изготовленный фирмой *Mitsubishi*. Его площадь составляет около 200 кв. м.

Таблица 1. Параметры СИД фирмы Agilent Technologies

Тип СИД *	Ø, мм	Материал	Цвет	Длина волны, нм	Сила света, мкд	Светоотдача, лм/Вт	Угол 2θ _{1/2}	Диап. темп.: рабочий/хранения, °С
HLMP-RGxx/HLMP-SGxx	4	AlInGaP	Красный	626	120...780	150	60×120 градусов	-40...100/-40...120
ADMP-RDxx/ADMP-SDxx		AlInGaP II	Красный	630	345...1330	155		
HLMP-RMxx/HLMP-SMxx		InGaP	Зеленый	526	345...1330	540	-40...80/-40...100	
HLMP-RBxx/HLMP-SBxx		InGaP	Синий	470	70...270	70		
HLMP-AGxx/HLMP-BGxx	5	AlInGaP	Красный	626	270...1010	-	35×70 градусов	-40...100/-40...120
ADMP-ADxx/ADMP-BDxx		AlInGaP II	Красный	630	765...4800	155		
HLMP-VMxx		InGaP	Зеленый	526	≥345	520	-40...80/-40...100	
HLMP-ABxx/HLMP-BBxx		InGaP	Синий	472	≥205	75		

* Плоскость максимальной расходимости излучения HLMP-VMxx перпендикулярна плоскости расположения выводов, в остальных СИД – параллельна/перпендикулярна

Таблица 2. Параметры СИД фирмы Cores International

Тип СИД	Размер сечения, мм	Угол 2θ _{1/2} , град.	Материал	Цвет свечения	Длина волны, мин./макс., нм										Сила света, мин./макс., мкд										Прямой ток, мА (ном./макс.)	Диапазон температур: рабочий/хранения, °С						
					X4		X5		X7		X8		X9		M		N		P		Q		R				S		T		U	
					465/470	475/470	520/525	525/530	525/530	530/535	530/535	535/535	612/625	612/625	145/200	200/280	280/390	390/550	390/550	550/770	550/770	770/1100	770/1100	1100/1520			1100/1520	1520/2130	1520/2130			
LO494TRO4-B0G		100×50	AlGaInP	Красный	-	-	-	-	-	-	-	-	-	-	-	-	-	-	-	-	-	-	-	-	-	-	-	-	20/50	-40...95/-40...100		
LO494PPG4-B0G	4.0×3.0		InGaP	Зеленый	-	-	-	-	-	-	-	-	-	-	-	-	-	-	-	-	-	-	-	-	-	-	-	20/25	-20...75/-30...80			
LO494PBL4-B0G			InGaP	Синий	+	-	-	-	-	-	-	-	-	-	-	-	-	-	-	-	-	-	-	-	-	-	-	20/50	-40...95/-40...100			
LO574TRO4-B0G	5.2×3.8		AlGaInP	Красный	-	-	-	-	-	-	-	-	-	-	-	-	-	-	-	-	-	-	-	-	-	-	20/50	-40...95/-40...100				
LO574PPG4-B0G		110×50	InGaP	Зеленый	-	-	-	-	-	-	-	-	-	-	-	-	-	-	-	-	-	-	-	-	-	-	20/25	-20...75/-30...80				
LO574PBL4-B0G	5.2×3.6		InGaP	Синий	+	-	-	-	-	-	-	-	-	-	-	-	-	-	-	-	-	-	-	-	-	-	20/25	-20...75/-30...80				

Примечание: 1. Разновидности СИД по длине волны излучения и силе света поставляются по усмотрению производителя.
2. Параметры нормируются при токе 20 мА и температуре +25 °С. Погрешность измерения длины волны ±1 нм, силы света ±15 %.

Таблица 3. Параметры СИД фирмы Nichia Corporation

Тип СИД	Размер сечения, мм	Угол 2θ _{1/2} , град.	Цвет свечения	Зона диагр. цветности	Сила света, мин./макс., мкд (по группам)												Прямой ток, мА (ном./макс.)	Диапазон температур: рабочий/хранения, °С										
					R		G		H		W		P		Q				R		S		T		U		V	
					+	-	+	-	+	-	+	-	+	-	+	-			+	-	+	-	+	-	+	-	+	-
NSPR346BS	3.9×3.0	110×50	Красный	+	-	-	-	-	-	180/255	255/360	360/510	1020/1450	300/430	1450/2070	2070/2880	600/860	-	-	-	-	-	-	20/50	-30...85/-30...100			
NSPG346BS			Зеленый	-	+	-	-	-	-	-	-	1020/1450	300/430	1450/2070	2070/2880	600/860	-	-	-	-	-	-	20/30	-30...85/-30...100				
NSPB346BS			Синий	-	-	+	-	-	-	-	-	300/430	1450/2070	2070/2880	600/860	-	-	-	-	-	-	20/30	-30...85/-30...100					
NSPR546BS	5.2×3.8	110×40	Красный	+	-	-	-	-	-	180/255	255/360	360/510	1020/1450	300/430	1450/2070	2070/2880	600/860	-	-	-	-	-	20/50	-30...85/-30...100				
NSPG546BS			Зеленый	-	+	-	-	-	-	-	-	1020/1450	300/430	1450/2070	2070/2880	600/860	-	-	-	-	-	20/30	-30...85/-30...100					
NSPB546BS			Синий	-	-	+	-	-	-	-	-	300/430	1450/2070	2070/2880	600/860	-	-	-	-	-	-	20/30	-30...85/-30...100					
NSPR36BS	5.2×4.6	70×30	Красный	+	-	-	-	-	-	-	-	1200/1720	320/460	460/640	640/920	1300 (тип.)	1800 (тип.)	-	-	-	-	20/50	-30...85/-30...100					
NSPG36AS			Зеленый	-	+	-	-	-	-	-	-	1200/1720	320/460	460/640	640/920	1300 (тип.)	1800 (тип.)	-	-	-	-	20/30	-30...85/-30...100					
NSPB36AS			Синий	-	-	+	-	-	-	-	-	320/460	460/640	640/920	1300 (тип.)	1800 (тип.)	-	-	-	-	20/30	-30...85/-30...100						
NSTM515AS	Ø 5.6	80	Красный	+	-	-	-	-	-	-	-	110/150 (мин./тип.)	370/520 (мин./тип.)	75/110 (мин./тип.)	-	-	-	-	-	-	-	20/50	-30...85/-30...100					
			Зеленый	-	+	-	-	-	-	-	-	110/150 (мин./тип.)	370/520 (мин./тип.)	75/110 (мин./тип.)	-	-	-	-	-	-	-	20/30	-30...85/-30...100					
			Синий	-	-	+	-	-	-	-	-	110/150 (мин./тип.)	370/520 (мин./тип.)	75/110 (мин./тип.)	-	-	-	-	-	-	-	20/30	-30...85/-30...100					

Примечание: 1. Модификации СИД по зонам диаграммы цветности и силе света оговариваются при заказе. 2. Зоны допусков характеризуются значениями координат цветности, приводимыми в Data Sheet, с погрешностью ±0.02. 3. Параметры измеряются при токе 20 мА и температуре 25 °С. Погрешность измерения силы света ±10 %.

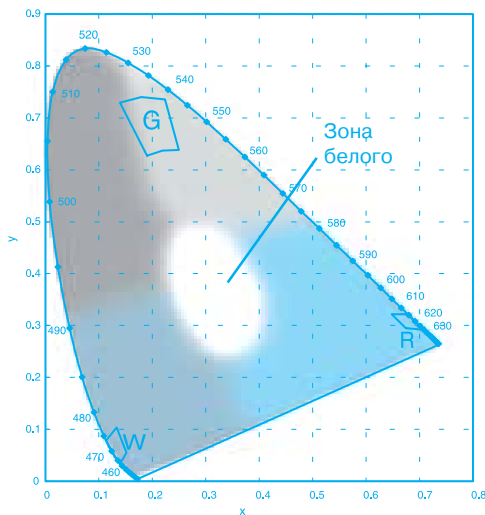


Рис. 2. Диаграмма цветности с зонами допусков для красного (R), зеленого (G) и синего (W) цветов трехцветного светодиода NSTM515AS фирмы Nichia

Для выбора соотношения уровней (поток) излучения удобно пользоваться диаграммой цветности, показанной на рис. 2 [2, 6]. Двухмерная диаграмма построена в координатах цветности "X" и "Y". Цифры 460, 470 ... 630 вдоль кривой обозначают длины волн в нм. Каждой точке на кривой соответствует монохроматическое излучение, внутри замкнутой кривой – суммарное. Зона белого цвета находится в середине диаграммы цветности. Зоны R, G и W [6] определяют допустимые значения координат "X" и "Y" для красного, зеленого и синего цветов соответственно.

СИД фирмы Agilent Technologies

Фирма Agilent Technologies, выделившаяся из фирмы Hewlett-Packard, выпускает широкий ассортимент светодиодов и другой светодиодной продукции, в частности, СИД для полноцветных наружных экранов [1, 3]. В табл. 1 приведены параметры СИД. Графики зависимости силы света СИД от величины тока приведены на рис. 3, а, б. Для красных СИД зависимость носит линейный характер, а для зеленых и синих имеет некоторую нелинейность, обусловленную свойствами материала InGaN. В зависимости от материала (AlInGaP или AlInGaP II) СИД имеют два оттенка

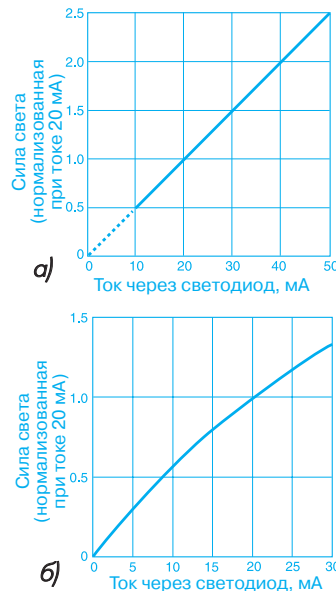


Рис. 3. Графики зависимости силы света красного (а) и синего/зеленого (б) светодиодов HLMP-Rxxx/Sxxx от величины тока

красного цвета (626 и 630 нм).

В руководствах по применению AN-1005/1015/1027/1031/1142, которые размещены на Web-сайте www.agilent.com, даются рекомендации по расчету электрических цепей, определению соотношения цветов, монтажу и др.

СИД фирмы Cotco International

Фирма Cotco (Гонконг) создана в 1982 году, основной производитель СИД – Cotco International Luminant Device Ltd (Huizhou, Китай), подразделение фирмы Cotco.

Наряду с СИД серий LO494x и LO574x [5], параметры которых приведены в табл. 2, фирма выпускает модули, содержащие несколько СИД разного цвета. Малогабаритные модули, функционально являющиеся одним светоизлучающим элементом, а также более крупные модули (содержащие матрицу светоизлучающих элементов) могут использоваться для изготовления экранов разных размеров.

СИД фирмы Nichia

Параметры четырех серий СИД, производимых корейской фирмой Nichia, приведены в табл. 3. В серии NSPx346x,

NSPx546x и NSPx636x входят отдельные СИД красного, зеленого и синего цвета свечения, а в серию NSTx515x – один СИД с четырьмя расположенными в одном ряду выводами, в котором под одной линзой находятся три p-n-перехода, формирующих излучение трех цветов. В отличие от СИД фирм Agilent Technologies и Cotco International, для которых приводятся длины волн излучения, для СИД фирмы Nichia нормируются границы зон R, G, H и W диаграммы цветности (табл. 3).

Фирма Nichia выпускает также СИД желтого, оранжевого, синезеленого и белого цветов для информационных и указательных табло.

Дополнительную информацию о светодиодах указанных фирм можно получить в офисе VD MAIS.

ЛИТЕРАТУРА:

1. The Benefits of LED Technology in Traffic Management Applications. – Hewlett-Packard GmbH (Germany), ECO 13, 1998.
2. Быстров Ю. А. Оптоэлектронные приборы и устройства. – М.: РадиоСофт, 2001.
3. Agilent's Data Sheets: HLMP-Rxxx/Sxxx, 5988-8250EN, Oct. 29, 2002; HLMP-Axxx/Bxxx, 5988-8247EN, Oct. 27, 2002; HLMP-Sx11/Rx11, 5988-xxxxEN, Jul. 19, 2002.
4. Agilent's Application Notes: AN-1005, 5091-9704E (11/99); AN-1015, 5964-6129E (11/99); AN-1027, 5988-6667EN, May 2, 2002; AN-1031, 5988-2012EN, Jan. 25, 2001; AN-1142, 5988-0587EN (10/00).
5. Cotco's Specifications: LO494TRO4-B0G, C 19 July 02; LO494PPG4-B0G, C 27 Aug. 02; LO494PBL4-B0G, B 18 March 02; LO574TRO4-B0G, B 11 July 02; LO574TRO4-B0G, B 11 July 02.
6. Nichia's Specifications: NSPR346BS, NSPG346BS, NSPB346BS, NSPR546CS (Cat. No. 020819); NSPG546BS, NSPB546BS, NSPG636AS, NSPB636AS (Cat. No. 020830); NSTM515AS (Cat. No. 000728).

НИКЕЛЬ-МЕТАЛЛОГИДРИДНЫЕ АККУМУЛЯТОРЫ И МИКРОСХЕМЫ ЗАРЯДНЫХ УСТРОЙСТВ ДЛЯ НИХ

В статье приведены данные о конструкции и принципе работы никель-металлогидридных аккумуляторов, их основные параметры, а также краткие характеристики и особенности применения микросхем, используемых в устройствах, предназначенных для зарядки никель-металлогидридных аккумуляторов.

А. Мельниченко

НИКЕЛЬ-МЕТАЛЛОГИДРИДНЫЕ АККУМУЛЯТОРЫ *

Никель-металлогидридные (НМГ) аккумуляторы явились дальнейшим шагом в развитии технологии производства малогабаритных и энергоемких источников питания. Они имеют такое же напряжение, как никель-кадмиевые, однако почти вдвое большую емкость.

Внутреннее устройство НМГ аккумулятора показано на рис. 1. Основным активным веществом положительного электрода является гидроокись никеля, отрицательный электрод изготовлен из интерметаллических соединений, обладающих свойством абсорбировать водород. Между ними находится тонкий волокнистый сепаратор, пропитанный щелочным электролитом (раствором гидроокиси калия). Металлический корпус аккумулятора имеет предохранительный клапан, срабатывающий при давлении внутри корпуса, превышающем безопасное значение.

Соединения, обладающие свойством абсорбировать водород, такие как $ZnMn_2$, Mg_2Ni и $LaNi_5$, были открыты около двадцати лет назад. Объем абсорби-

руемого водорода может превышать их собственный примерно в тысячу раз. Образующиеся при этом гидриды металлов могут легко отдавать накопленный водород.

Поскольку для одних металлов образование гидридов сопровождается выделением тепла, в то время как для других – его поглощением, для практического применения подбирают такое соотношение содержания металлов в соединении, чтобы в процессе абсорбции и выделения водорода температура соединения оставалась неизменной. В производстве НМГ аккумуляторов наиболее часто используют соединение $LaNi_5$, обеспечивающее лучшие зарядно-разрядные характеристики и большой срок службы.

Сущность химического процесса в аккумуляторе состоит в том, что под влиянием зарядного тока положительный электрод отдает ионы водорода, которые, присоединяя электроны, поступающие от источника тока, восстанавливаются до атомов, абсорбируемых отрицательным электродом. При разрядке процесс протекает в обратном направлении.

Разрядные характеристики НМГ аккумуляторов подобны характеристикам никель-кадмиевых аккумуляторов. Количество зарядно-разрядных циклов НМГ аккумуляторов составляет не менее 500. При использовании специального зарядного устройства время их зарядки не превышает полутора часов.

Поскольку внутреннее сопротивление аккумуляторов мало, они могут отдавать большой разрядный ток, численно равный трехкратному значению их емкости.

НМГ аккумуляторы выпускаются в стандартных корпусах типоразмеров D, C, AA и AAA емкостью 6.5, 2.6, 1.4 и 0.7 ампер-часов соответственно, а также в удлиненных и укороченных корпусах (5/3AAA, 4/5AA и др.). Выпускаются также аккумуляторные батареи напряжением от 2.4 до 9.6 В. В батареи встраивают терморезисторы, отключающие их от зарядного устройства при перегреве.

Принимая решение о покупке аккумуляторов той или иной фирмы, следует учитывать, что качество продукции известных фирм поддерживается на достаточно высоком уровне.

Имеются сведения, что аккумуляторы, выпускаемые некоторыми фирмами, имели емкость, существенно меньшую указанной на этикетке. Кроме того, после 100 зарядно-разрядных циклов или нескольких месяцев хранения она уменьшалась более, чем на четверть от первоначального значения. Причиной этого является сульфатация (образование кристаллических соединений на электродах), а также утечка влаги из электролита через предохранительный клапан.

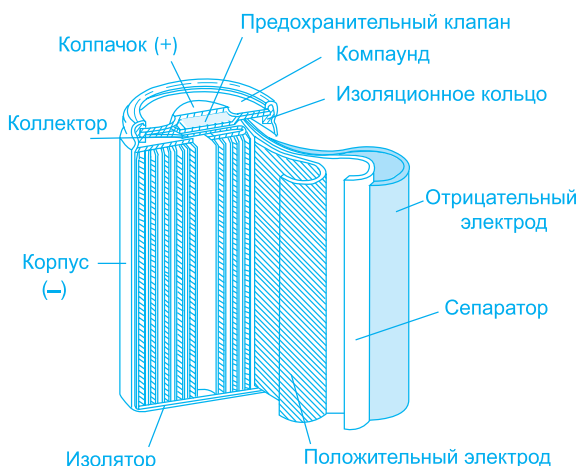


Рис. 1. Устройство цилиндрического аккумулятора

* По материалам фирм Panasonic, Sanyo, GP.

Специалисты фирмы Sanyo утверждают, что вследствие применения ингибиторов сульфатации выпускаемые ею аккумуляторы серии "Industrial Grade" сохраняют более 97 % емкости после 100 и более 80 % – после 500 зарядно-разрядных циклов.

Основные характеристики аккумуляторов

Зарядные характеристики НМГ аккумуляторов, как и никель-кадмиевых, зависят от величины зарядного тока и температуры окружающей среды (рис. 2). При увеличении зарядного тока или уменьшении температуры напряжение на аккумуляторах увеличивается.

При зарядке НМГ аккумулятора постоянным током, не превышающим величины $1It$, численно равной его емкости, температура должна находиться в пределах от нуля до $40\text{ }^{\circ}\text{C}$ (предпочтительно от 10 до $30\text{ }^{\circ}\text{C}$). Частая зарядка при слишком низкой или высокой температуре, а также неоднократное превышение времени зарядки могут привести к ухудшению эксплуатационных характеристик аккумуляторов.

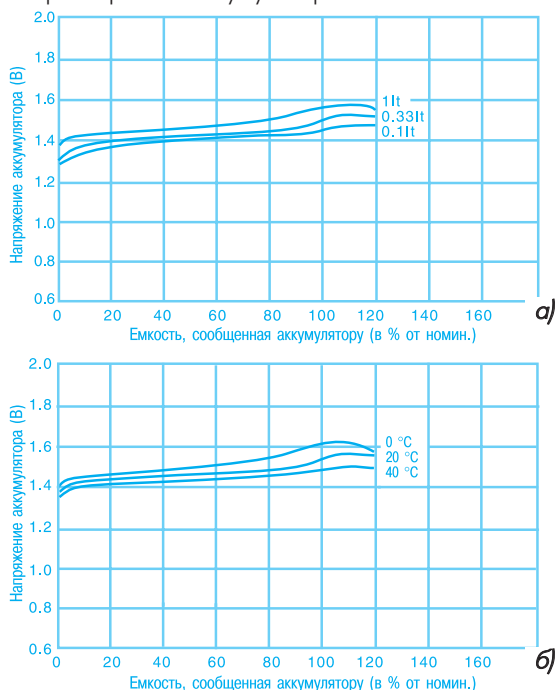


Рис. 2. Зарядные характеристики НМГ аккумуляторов при различных зарядных токах (а) и температуре (б)

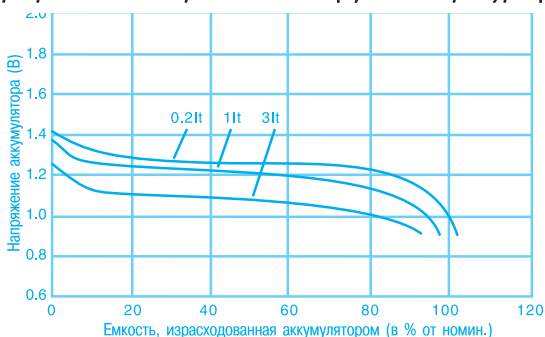


Рис. 3. Разрядные характеристики аккумуляторов

Разрядные характеристики. Как следует из рис. 3, напряжение аккумулятора в течение большей части его разрядного цикла сохраняется близким к 1.2 V . При увеличении тока разряда или уменьшении окружающей температуры это напряжение, а также емкость аккумулятора уменьшаются. По сравнению с никель-кадмиевыми НМГ аккумуляторы имеют несколько худшие разрядные характеристики при больших токах, что сужает область их применения. Как и в никель-кадмиевых, многократная неполная (до напряжения более 1.1 V) разрядка НМГ аккумуляторов приводит к уменьшению напряжения, что сопровождается уменьшением емкости (эффект "памяти"). Восстановить разрядные характеристики можно посредством полной зарядки и последующей полной (до напряжения менее 1.0 V) разрядки аккумуляторов.

Характеристики саморазряда. При длительном хранении заряженных аккумуляторов их емкость уменьшается вследствие саморазряда (рис. 4), однако она может быть восстановлена при последующей зарядке. Количество утраченной емкости пропорционально температуре и времени хранения.

Срок службы аккумуляторов определяется параметрами зарядки и разрядки, а также температурой окружающей среды (рис. 5). При соблюдении рекомендованных условий эксплуатации число зарядно-разрядных циклов превышает 500.

Безопасность при эксплуатации. При увеличении давления внутри аккумулятора вследствие нарушений условий эксплуатации (перезарядка, короткое замыкание, изменение полярности и др.) происходит сра-

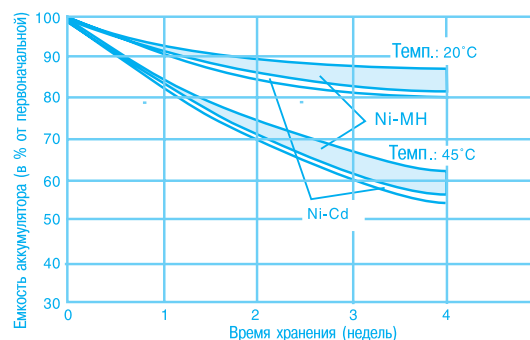


Рис. 4. Характеристики саморазряда аккумуляторов

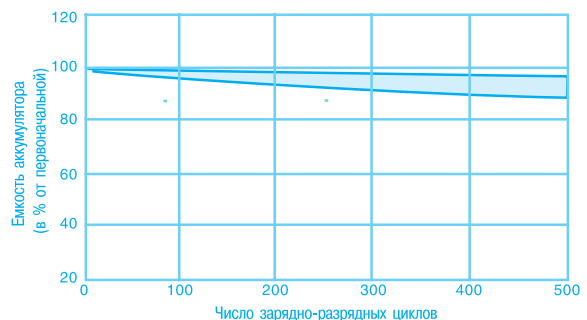


Рис. 5. Зависимость емкости аккумуляторов от числа зарядно-разрядных циклов

бывание предохранительного клапана, предотвращающего повреждение аккумулятора. Однако при этом емкость его уменьшается вследствие потери электролитом влаги.

Способы зарядки НМГ аккумуляторов

Условия, при которых происходит зарядка аккумуляторов, существенно влияют на срок их службы. Рекомендуются следующие режимы зарядки:

Быстрая зарядка. В этом режиме зарядка осуществляется током от 0.5 до 1 С (С – емкость аккумулятора) при температуре от 10 до 40 °С. Время зарядки выбирается таким, чтобы емкость, сообщенная аккумулятору, превышала его собственную в 1.2-1.5 раза (т. е. при токе 1С время зарядки должно быть равным 1.2-1.5 часа). Зарядка должна быть прекращена при появлении одного из следующих признаков:

- напряжение аккумулятора достигло значения 1.8 В (на 1 элемент)
- напряжение аккумулятора уменьшилось на 5 – 10 мВ (на 1 элемент) относительно максимального значения
- скорость возрастания температуры аккумулятора достигла 1-2 °С/мин (при токе зарядки, равном 1С)
- время зарядки превысило 90 мин (при токе зарядки, равном 1С).

Зарядный цикл аккумулятора показан на рис. 6.

Следует учитывать, что в случае глубокой разрядки аккумуляторов зарядка большим током не позволяет в полной мере восстановить их емкость. Поэтому начинать зарядку таких аккумуляторов следует малым током (0.2-0.3 С) до напряжения 0.8 В (на 1 элемент), после чего продолжать ее номинальным током.

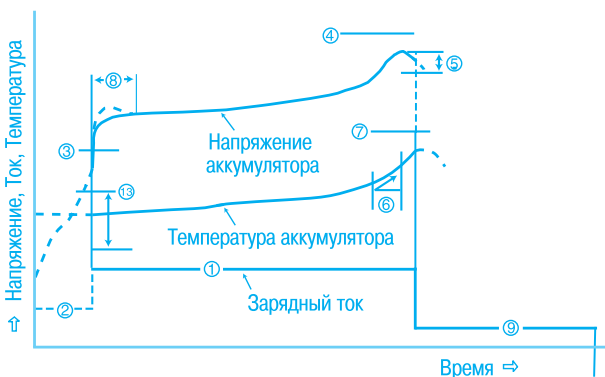


Рис. 6. Быстрая зарядка аккумуляторов:

1. зарядный ток при быстрой зарядке (от 0.5 до 1 С)
2. ток предварительной зарядки при глубокой разрядке аккумулятора (0.2-0.3 С)
3. напряжение в начале быстрой зарядки (0.8 В)
4. напряжение отключения зарядки (1.8 В)
5. уменьшение напряжения в конце зарядки (5-10 мВ)
6. нагрев аккумулятора в конце зарядки (1-2 °С/мин)
7. температура отключения быстрой зарядки (50-55 °С)
8. задержка отключения быстрой зарядки (5-10 мин)
9. ток подзарядки (0.033-0.05 С)

В начальный период зарядки глубоко разряженных или долго не использовавшихся аккумуляторов могут наблюдаться кратковременные периоды уменьшения напряжения, что может быть воспринято зарядным устройством как признак окончания зарядки. Для предотвращения отключения зарядного устройства в начале зарядного цикла на некоторое время вводится блокировка признаков окончания зарядки.

После окончания зарядки ток через аккумулятор уменьшают до значения 0.033-0.05 С (ток подзарядки). В таком режиме аккумулятор может находиться в течение 10-20 часов. Превышение этого времени также может привести к ухудшению характеристик аккумулятора.

Периодическая зарядка. Этот режим рекомендуется в случае, если требуется непрерывная готовность НМГ аккумуляторов (например, для обеспечения резервирования источников питания). Он состоит из повторяющихся циклов включения и выключения зарядного тока. Включение тока происходит в момент, когда напряжение аккумулятора уменьшается до 1.3 В. Длительность включения тока фиксирована (определяется таймером). Ток зарядки равен 0.1I. Для сохранения эксплуатационных характеристик аккумуляторов и экономии электроэнергии режим периодической зарядки предпочтительнее, чем режим непрерывного протекания тока подзарядки.

МИКРОСХЕМЫ ЗАРЯДНЫХ УСТРОЙСТВ **

Микросхема ADP3810 фирмы Analog Devices предназначена для применения в устройствах зарядки литий-ионных, а микросхема ADP3811 – никель-кадмиевых и никель-металлогидридных аккумуляторов. Внутреннее устройство микросхем и схема их включения представлены на рис. 7. Микросхемы состоят из следующих функциональных узлов:

- усилителя GM2 с источником опорного напряжения V_{REF} для фиксации максимального напряжения аккумулятора
- усилителя GM1 для стабилизации зарядного тока
- усилителя GM3, используемого в качестве логического элемента ИЛИ для выходных сигналов двух вышеуказанных усилителей, а также для отключения выхода микросхемы при напряжении питания ниже 2.7 В.

Усилитель GM3 предназначен для работы на оптопару, управляющую DC/DC-преобразователем, и может отдавать ток в нагрузку не менее 5 мА. Характеристика управления преобразователем должна быть такой, чтобы увеличение тока в нагрузке приводило к уменьшению выходного напряжения преобразователя.

В микросхеме ADP3810 на входе усилителя GM2 имеется делитель (R1, R2), коэффициент деления которого определяет предельное напряжение аккумуляторов (V_{BAT}). Оно может быть равным 4.2, 8.4, 12.6 или

** По материалам фирм Analog Devices, Philips, Maxim.

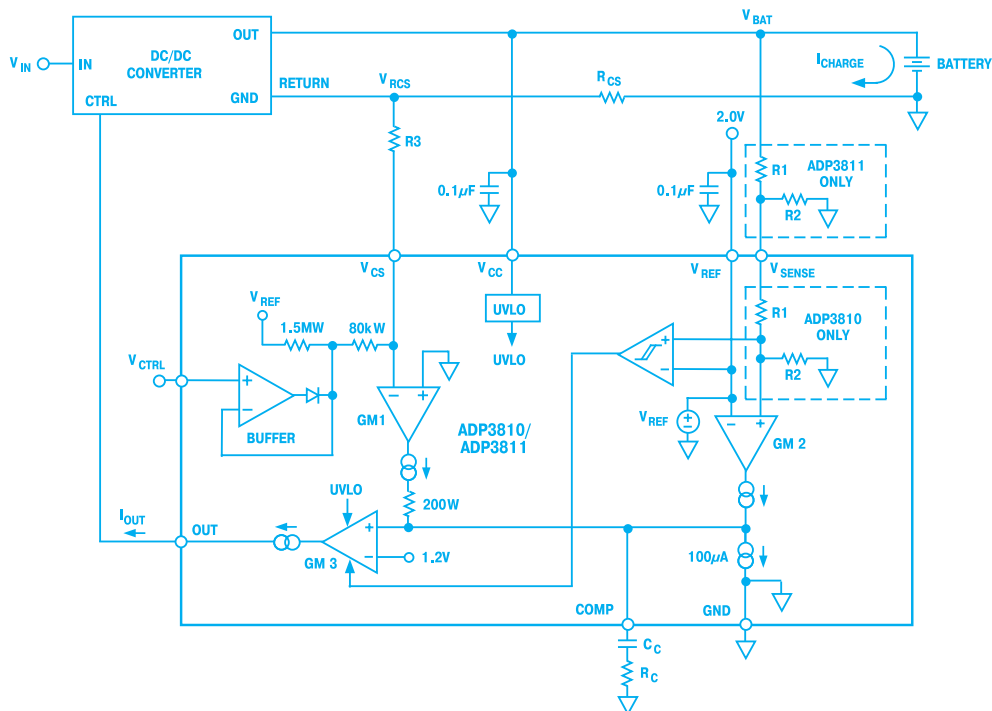


Рис. 7. Схема зарядного устройства на микросхеме ADP3810/11

16.8 В, что соответствует предельному напряжению одного, двух, трех или четырех литий-ионных аккумуляторов. Для микросхемы ADP3811 этот делитель выполняется на внешних резисторах, что позволяет использовать ее для зарядки аккумуляторов с любым предельным напряжением (V_{BAT}), превышающим опорное (V_{REF}). Сопротивления резисторов выбираются из соотношения:

$$V_{BAT} = V_{REF} \times (R1/R2 + 1), \text{ где } V_{REF} = 2 \text{ В.}$$

Как видно из схемы, приведенной на рис. 7, цепь обратной связи, регулирующая зарядный ток, состоит из резисторов R_{CS} , $R3$, усилителя GM1, и DC/DC-преобразователя. Величина тока регулируется изменением напряжения V_{CTRL} в пределах от нуля до 1.2 В и равна: $I_{CHARGE} = (1/R_{CS}) \times (R3/80 \text{ кОм}) \times V_{CTRL}$. При $R_{CS} = 0.25 \text{ Ом}$ и $R3 = 20 \text{ кОм}$ ток I_{CHARGE} (А) численно равен напряжению V_{CTRL} (В). Однако, при напряжении V_{CTRL} менее 0.1 В минимальное значение тока I_{CHARGE} (при указанных R_{CS} и $R3$) составляет 100 мА.

Когда напряжение аккумулятора достигает предельного значения, зарядное устройство переходит в режим стабилизации напряжения. Такой режим предохраняет зарядную цепь от перенапряжения при извлечении аккумулятора.

Микросхемы ADP3810 и ADP3811 не обеспечивают определение момента окончания зарядки аккумулятора по скорости изменения его напряжения или температуры. При необходимости дополнить зарядное устройство этими характеристиками следует использовать микроконтроллер.

Напряжение питания микросхем ADP3810 и

ADP3811 может находиться в пределах от 2.7 до 16 В, потребляемый ток не превышает 3 мА.

Микросхема TEA1103 фирмы Philips предназначена для использования в устройствах для зарядки никель-кадмиевых и никель-металлогидридных аккумуляторов. В качестве основных признаков окончания зарядки здесь служат скорость изменения температуры, а также переход напряжения аккумулятора через максимальное значение. Имеется возможность запрограммировать микросхему таким образом, чтобы зарядка оканчивалась при наличии либо одного из этих признаков, либо двух признаков одновременно. Микросхема обеспечивает:

- выбор одного из двух режимов: быстрой зарядки или подзарядки
- регулировку зарядного тока при быстрой зарядке от 0.5 до 1.5 С
- переключение (вручную) в режим регенерации с регулировкой разрядного тока
- возможность подключения светодиодных индикаторов для индикации режимов зарядки и зуммера для сигнализации окончания зарядки
- защиту аккумуляторов от превышения времени зарядки, а также от зарядки при слишком низкой или высокой температуре.

Во избежание ошибочного прекращения быстрой зарядки выдача признаков ее окончания в течение некоторого времени после включения режима блокируется. После окончания быстрой зарядки происходит переключение аккумулятора в режим подзарядки.

Для регенерации аккумуляторов (т. е. исключения

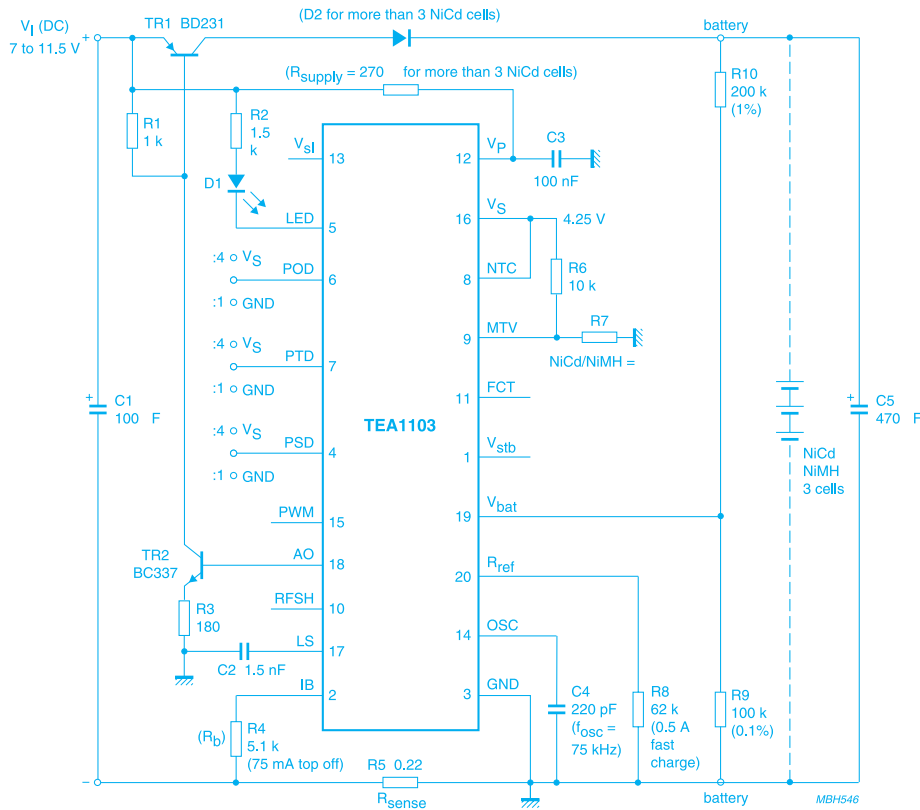


Рис. 8. Схема зарядного устройства на микросхеме TEA1103

эффекта "памяти") имеется возможность ручного включения аккумуляторов в режим разрядки (с регулируемой разрядной током) до напряжения около 1 В, после чего происходит автоматическое переключение в режим быстрой зарядки.

При включении напряжения питания происходит инициализация блока таймера. Установка микросхемы в один из режимов осуществляется путем подачи соответствующей ему комбинации напряжений на управляющие выходы FCT, VSTB, RFSH и NTC.

На выходе блока питающих напряжений микросхемы формируется:

- импульс начальной установки цифровых схем при включении питания или подключении аккумулятора
- стабилизированное напряжение 4.25 В (V_S) для питания внешних цепей (например, терморезисторов)
- напряжение 4.25 В (V_{SI}) для питания светодиодных индикаторов (блокируется на время инициализации).

Схема зарядного устройства с линейным регулированием тока зарядки приведена на рис. 8. В режиме быстрой зарядки величина этого тока равна:

$$I_{FAST} = (1.25/R8) \times (R4/R5).$$

При значениях сопротивлений резисторов, указанных на рис. 8, $I_{FAST} = 0.467$ А. Конденсатор, подключенный к выводу 17, определяет постоянную времени цепи регулирования.

Возможно применение микросхемы и в зарядных устройствах с импульсным регулированием. В этом случае для регулирования используют ШИМ-сигнал с вывода 15. Частота его определяется емкостью конденсатора, подключенного к выводу 14.

Напряжение питания микросхемы TEA1103 от 5.5 до 11.5 В, потребляемый ток 4 мА.

Микросхемы MAX712 и MAX713 фирмы MAXIM предназначены для зарядки никель-металлогидридных и никель-кадмиевых аккумуляторов. Момент окончания зарядки в микросхеме MAX712 определяется по прекращению роста напряжения аккумулятора, в то время как в микросхеме MAX713 — по уменьшению этого напряжения. Микросхемы обеспечивают:

- зарядку от одного до 16 последовательно включенных аккумуляторов
- автоматическое переключение из режима быстрой зарядки в режим подзарядки (с током, равным C/16) при уменьшении напряжения на аккумуляторе ($\Delta V/\Delta t < 0$), а также при превышении максимальной температуры аккумулятора или максимального времени зарядки
- регулировку тока быстрой зарядки в пределах от C/4 до 4 C
- возможность работы как с линейными, так и импульсными регуляторами напряжения
- напряжение 5 В для питания внешних логических схем.

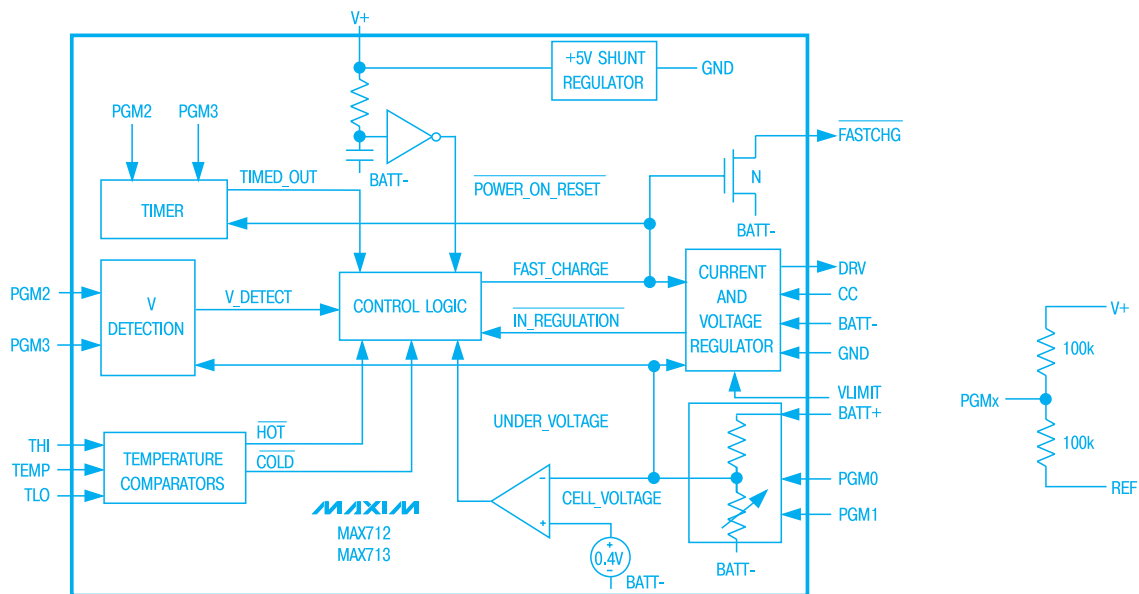


Рис. 9. Внутреннее устройство микросхемы MAX712/MAX713

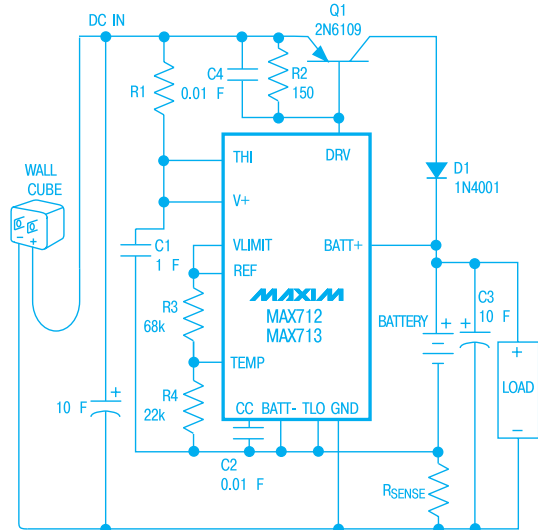


Рис. 10. Схема зарядного устройства на микросхеме MAX712/MAX713

Внутреннее устройство микросхемы показано на рис. 9, типовая схема включения – на рис. 10.

В соответствии с количеством последовательно включенных аккумуляторов устанавливается комбинация напряжений на выводах PGM0 и PGM1, а в зависимости от максимального времени зарядки и необходимости включения схемы определения скорости изменения напряжения $\Delta V/\Delta t$ – комбинация напряжений на выводах PGM2 и PGM3. Сопротивление резистора R_{SENSE} определяется из равенства: $R_{SENSE} = 0.25/I_{CHARGE}$, где I_{CHARGE} – ток быстрой зарядки.

Напряжение питания микросхемы поддерживается равным 5 В с помощью встроенного параллельного стабилизатора. Поэтому напряжение питания необхо-

димо подавать через стабилизатор тока или резистор, сопротивление которого выбирается таким, чтобы ток через него находился в пределах от 5 до 20 мА.

Микросхема может находиться в одном из двух режимов: быстрой зарядки или подзарядки. Режим подзарядки включается в следующих случаях:

- напряжение аккумуляторов не превышает 0.4 В (на 1 элемент)
- температура аккумуляторов слишком низкая или высокая
- напряжение аккумулятора (при быстрой зарядке) уменьшается
- превышено максимальное время зарядки.

Для нормальной работы микросхемы напряжение источника питания (с учетом пульсаций) должно превышать максимальное напряжение заряжаемых аккумуляторов более, чем на 1.5 В при линейном регулировании и 2 В – при импульсном. При несоблюдении этого условия микросхема будет постоянно переключаться из одного режима в другой, и нормальная работа зарядного устройства будет невозможна.

Дополнительную информацию о НМГ аккумуляторах можно найти в сети Интернет на Web-сайтах фирм-изготовителей:

www.portable.varta.com/eng/produkte/index.html

www.duracell.com/oem/Rechargeable/Nickel/nickel_metal_tech.asp

www.panasonic.com/industrial/battery/oem/chem/ni_cmet/index.html

Подробную информацию о микросхемах зарядных устройств можно найти в сети Интернет на Web-сайтах фирм-изготовителей:

www.analog.com

www.semiconductors.philips.com

www.maxim-ic.com

МАЛОМОЩНЫЕ DC/DC-ПРЕОБРАЗОВАТЕЛИ ДЛЯ ЖЕСТКИХ УСЛОВИЙ ЭКСПЛУАТАЦИИ

Компания Resom, известный производитель маломощных миниатюрных DC/DC-преобразователей в стандартных корпусах, монтируемых непосредственно на печатную плату, выпустила новые серии преобразователей RSZ и RP30, основные характеристики которых приведены в статье.

Г. Местечкина

Серия RSZ миниатюрных DC/DC-преобразователей с одним выходом, стабилизацией выходного напряжения и выходной мощностью 1 Вт, размещенных в стандартном корпусе SMD, отличается широким диапазоном входных напряжений (от 5 до 28 В), пониженным уровнем электромагнитного излучения и обеспечением (опционно) защиты от КЗ в нагрузке. К преимуществам преобразователей серии RSZ относятся также широкий диапазон температур, как рабочих (от -40 до 71 °С), так и хранения (от -55 до 125 °С), причем диапазон рабочих температур может быть расширен до 125 °С за счет снижения номинальной выходной мощности (~1.7 %/°С). Испытательное напряжение прочности изоляции 1 кВ постоянного тока, возможна поставка преобразователей, выдерживающих испытательное напряжение 2 кВ (суффикс "Н" в обозначении).

Основные технические характеристики и параметры DC/DC-преобразователей серии RSZ приведены в табл. 1 и 2.

Серия RP30 DC/DC-преобразователей с одним выходом мощностью 30 Вт отличается широким диапазоном входных (отношение 4:1) и выходных (от 1.8 до 15 В) напряжений, высоким КПД (рис. 1), стандартным корпусом, фиксированной частотой преобразования и широким диапазоном температур, как рабочих (от -40 до 65 °С при отсутствии теплоотвода, от -40 до 70 °С при на-

личии теплоотвода), так и хранения (от -55 до 105 °С). Диапазон рабочих температур может быть расширен до 100 °С за счет снижения номинальной выходной мощности с коэффициентом 10 %/°С при отсутствии теплоотвода и 8.24 %/°С – при его наличии (рис. 2).

Таблица 1. Основные параметры DC/DC-преобразователей серии RSZ

Тип преобразователя	Напряжение, В		Ток нагрузки, мА	Примечание
	входное	выходное		
RSZ-XXXX	5, 6, 7, 8, 9, 10, 11, 12, 13, 14, 15, 16, 17, 18, 19, 20, 21, 22, 23, 24, 25, 26, 27, 28	3, 4, 5, 6, 7, 8, 9, 10, 11, 12, 13, 14	Зависит от уровня вых. напряжения	стандартные
RSZ-XX03P		3	200	суффикс "P" – с защитой от КЗ
RSZ-XX3.3P		3.3	200	
RSZ-XX4.85P		4.85	200	
RSZ-XX05P		5	200	

Таблица 2. Основные технические характеристики DC/DC-преобразователей серии RSZ

Наименование параметра		Значение
Диапазон изменения входного напряжения, %		±5
Точность установки выходного напряжения, %		±2
Нестабильность выходного напряжения, %, при изменении:	– входного напряж.	1, макс.
	– тока нагрузки	1, макс.
Уровень пульсаций и шумов на выходе (до 20 МГц), мВ		100 (п-п), макс.
КПД при полной нагрузке, %		50
Испыт. напряж. прочности изоляции, В		1000 (2000 – "Н")
Быстродействие защиты от КЗ, с		1
Диапазон температур, °С:	– рабочих	-40...71
	– хранения	-55...125
Емкость изоляции между входом и выходом, пФ		50
Сопrotивление изоляции, ГОм		10, мин.
Наработка до отказа, ч		500 000, мин.
Габариты SMD-корпуса, мм		15.24×9.3×7.05

Пример обозначения:

RSZ-0414 (4 В – входное напр., 14 В – выходное напряжение),

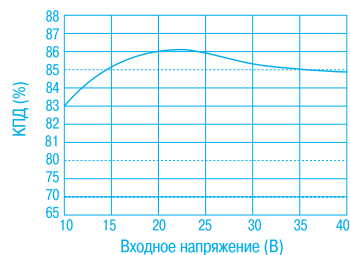
RSZ-244.85P (24 В – вх. напр., 4.85 В – вых. напр., с защитой от КЗ)

Таблица 3. Основные параметры DC/DC-преобразователей серии RP30

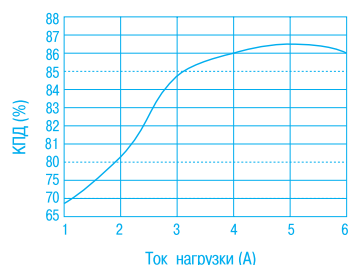
Тип преобразователя	Напряжение, В		Ток нагр., А	Входной ток, А	КПД, %	Макс. емкость нагрузки, мкФ
	вх.	вых.				
RP30-241.8SEW/481.8SEW	(10-40)/ (18-75)	1.8	8.0	0.79/0.39	80/81	65 000
RP30-242.5SEW/482.5SEW		2.5	8.0	1/07/0.53	82/83	33 000
RP30-243.3SEW/483.3SEW		3.3	6.0	1.00/0.50	86/87	19 500
RP30-2405SEW/4805SEW		5.0	6.0	1.51/0.74	87/88	10 200
RP30-2412SEW/4812SEW		12.0	2.5	1.51/0.75	87/87	3300
RP30-2415SEW/4815SEW		15.0	2.0	1.49/0.74	88/88	1100



Основные технические характеристики и параметры DC/DC-преобразователей серии RP30 приведены в табл. 3, 4.

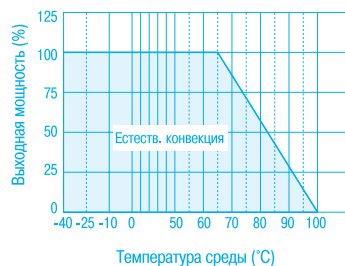


а)

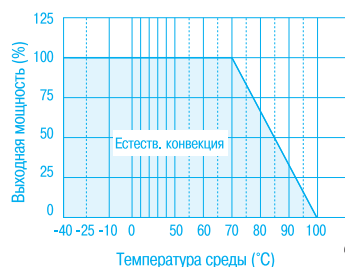


б)

Рис. 1. Зависимость КПД преобразователей серии RP30 от входного напряжения (а) и тока нагрузки (б)



а)



б)

Рис. 2. Зависимость выходной мощности преобразователей серии RP30 от температуры среды: без теплоотвода (а), с теплоотводом (б)

Таблица 4. Основные технические характеристики DC/DC-преобразователей серии RP30

Наименование параметра		Значение
Выходная мощность, Вт		30
Точность установки выходного напряжения, %		±1 (полная нагр., ном. вх. напряж.)
Диапазон регулировки вых. напряж., %		±10
Минимальный ток нагрузки, %		0
Нестабильность вых. напряжения, %, при изменении:	- входного напряжения	±0.5
	- тока нагр. от 10 до 100 %	±0.5
Уровень пульсаций и шумов, мВ		75 (п-п)
Температурный коэффициент напряжения, %/°C		±0.02
Защита от перенапряжения (зенеровский диод), по выходам, В:	1.8	3.0
	2.5	3.6
	3.3	3.9
	5.0	6.2
	12.0	15.0
	15.0	18.0
Защита от перегрузки по току относит. полной нагрузки, %		150 (тип)
Защита от КЗ		с автомат. восстановл. после устранения КЗ
Диапазон входных напряжений, В:	24	10-40
	48	18-75
Входной фильтр		типа LC
Перегрузка по входному напряж. (100 мс макс.), В:	24	50
	48	100
Дистанционное включение/отключение, В		(3.5-12)/(0-1.2)
Испытательное напряжение прочности изоляции, В		1600
Сопrotивление изоляции, Ом		10 ⁹
Емкость изоляции, пФ		1000
Частота преобразования, кГц		300
Электромагнитная совместимость		соответствует стандартам UL1950, EN60950
Наработка до отказа, ч		1.315×10 ⁶
Диапазон температур, °C:	- рабочих	см. рис. 2
	- хранения	-55...105
Максимальная температура корпуса, °C		100
Кoeff. расширения диапазона рабочих температур за счет снижения выходной мощности, %/°C:	- без теплоотвода	10
	- с теплоотводом	8.24
Масса, г		48
Габариты, мм		50.8×40.6×10.2

Дополнительную информацию о продукции компании Recom можно получить на фирме VD MAIS и в сети Интернет по адресу: www.recom-international.com

НОВОЕ ПАЯЛЬНОЕ ОБОРУДОВАНИЕ ФИРМЫ RACE

В статье рассмотрены отличительные особенности новых паяльных станций HW 100 (HeatWise™) и TW 100 (TempWise™) фирмы RACE, а также измерителя температуры Temperature Checker.

А. Ермолович

Новое паяльное оборудование предназначено для применения в сервисных центрах и ремонтных службах, а также в мелкосерийном производстве радиоэлектронных устройств.

Паяльные станции HW 100 (HeatWise) и TW 100 (TempWise) фирмы RACE (рис. 1) характеризуются

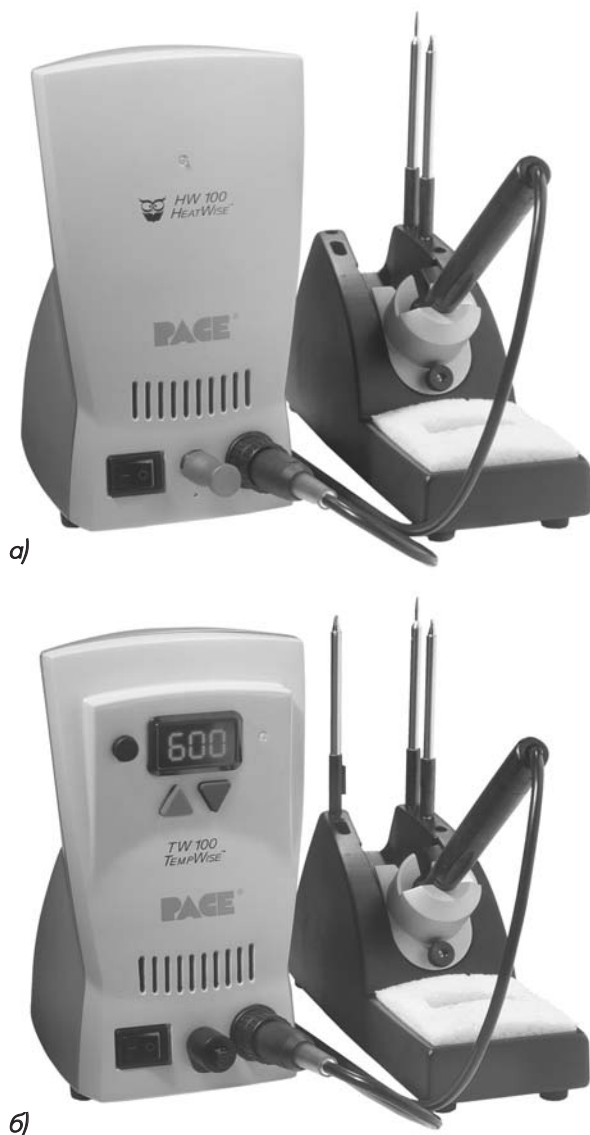


Рис. 1. Паяльные станции HW 100 (а) и TW 100 (б)

улучшенными эргонометрическими и теплотехническими показателями и могут применяться для монтажа радиоэлектронных компонентов на поверхность и в отверстия печатных плат. Отличительная особенность этих станций состоит в том, что они комплектуются облегченным малогабаритным паяльником TC 100 (рис. 2, а) с набором сменных наконечников, в каждый из которых встроены нагреватель и сенсор температуры (Tip Cartridge, рис. 2, б). Паяльники с фирменным блоком управления, входящим в состав станции, обеспечивают малое время разогрева и высокую стабильность температуры наконечника.



Рис. 2. Паяльник TC 100 (а) и наконечник Tip Cartridge (б)

Паяльные станции HW 100 и TW 100 отрабатывают малейшее изменение температуры наконечника и практически мгновенно повышают или снижают выделение тепла в нагревателе. В результате при пайке компонентов с относительно высокой теплоемкостью не нужно заранее повышать температуру наконечника паяльника, а паяное соединение формируется быстрее, чем при использовании обычных паяльников, и при более низкой температуре. С использованием этих станций даже радиомонтажники невысокой квалификации могут выполнять ответственные работы с использованием любого припоя, в том числе и не содержащего свинца, который характеризуется повышенной температурой плавления.

Обе паяльные станции комплектуются одинаковыми паяльниками, наконечниками, подставками для паяльников и различаются только блоками управления. В блоке управления станции HW 100 отрабатываются семь фиксированных значений температуры наконечника с шагом 27.5 °С, которые задаются устанавливаемыми в блок управления сменными модулями Power Modules (рис. 3, а). В комплекте со станцией поставляются три модуля (для задания температуры 260, 315 и 370 °С).

В блоке управления станции TW 100 отрабатывается любое значение температуры, задаваемое с пульта и отображаемое на ЖК-дисплее. Для калибровки встроенного в наконечник сенсора температуры используется установленный в блоке питания TW 100 модуль InstaCal (рис. 3, б), предназначенный для измерения истинной температуры наконечника паяльника. Поэтому в станции HW 100 допустимое отклонение истинной температуры наконечника от заданной нормируется только в режиме, когда пайка не производится, а в станции TW 100 – и при пайке. Ос-

Основные характеристики и технические параметры паяльных станций HW 100 и TW 100

Наименование показателя	Станция HW 100	Станция TW 100
Основные характеристики		
Система управления температурой	Замкнутая микропроцессорная с фиксированными значениями температуры	Замкнутая микропроцессорная, значения температуры вводятся с клавиатуры
Встроенные средства самокалибровки	Нет	Модуль InstaCal для измерения температуры жала
Средства задания режима работы	Модули Power Modules для задания температуры	Клавиатура и дисплей
Отображение температуры	Значение температуры кодируется цветом модуля	На дисплее в градусах Цельсия или Фаренгейта с дискретностью 1 градус
Защита от несанкционированного изменения режима работы	Обеспечивается ограничением доступа к модулям	Обеспечивается введением пароля
Технические параметры		
Диапазон температур	260...425 °С	
Погрешность поддержания температуры наконечника (без пайки/при пайке)	±5 °С/не нормируется	±5 °С/±15 °С
Электропитание	От однофазной электросети (197...253) В, 50/60 Гц	
Потребляемая мощность	Не более 80 Вт	
Сопротивление заземления	Не более 2 Ом	
Габариты	блока питания	184×107×122 мм (Ш×В×Г)
	подставки для паяльника	71×88×195 мм (Ш×В×Г)
Масса	блока питания	1.6 кг
	паяльника	82 г

Основные характеристики и технические параметры паяльных станций приведены в таблице.

Обе паяльные станции автоматически снижают энергопотребление и температуру наконечника при длительных перерывах между пайками.

Паяльные станции могут устанавливаться на столе или, при недостатке свободного пространства на рабочем месте, могут крепиться к полке или к столу специальными монтажными скобами.

Измеритель температуры Temperature Checker (рис. 4) предназначен для контроля температуры наконечника паяльника или припоя в точке пайки горячим воздухом. Для измерения температуры наконечника паяльника используются сменные сенсоры на основе термопары с малой тепловой постоянной времени (в комплект поставки входят десять таких сенсоров), а для измерения температуры припоя – выносная термопара. Измеритель питается от батареи типа "Крона" (срок службы батареи не менее 150 ч), имеет габариты 160×80×45 мм и массу 200 г. Результаты измерения выводятся на трехсимвольный ЖК-дисплей. Основные характеристики измерителя температуры:

- диапазон измеряемых температур 0...600 °С
- разрешение 1 °С
- погрешность ±3 °С
- время измерения температуры наконечника паяльника 2...3 с
- диапазон рабочих температур 0...40 °С.



Рис. 3. Модули Power Modules (а) и InstaCal (б)



Рис. 4. Измеритель температуры Temperature Checker

Дополнительную информацию о паяльном оборудовании фирмы PACE можно получить в офисе фирмы VD MAIS.

ОСЦИЛЛОГРАФЫ КОМПАНИИ METEX INSTRUMENTS

Компания METEX INSTRUMENTS выпускает как недорогие портативные приборы для исследования формы и измерения характеристик сигналов, так и приборы высокого класса точности с расширенными функциональными возможностями. В статье приведены краткие характеристики портативных осциллографов, выпускаемых компанией.

В. Макаренко

Южнокорейская компания METEX INSTRUMENTS основана в 1976 г. и специализируется на выпуске радиоизмерительных приборов, в число которых входят цифровые мультиметры различного класса точности, цифровые осциллографы, частотомеры, функциональные генераторы, источники питания, универсальные модульные измерительные системы. Приборы, как правило, многофункциональны, что позволяет измерять ряд параметров сигналов.

Осциллограф/мультиметр MS-1280/1280L (рис. 1) работает в одном из двух режимов: одноканального цифрового осциллографа или цифрового мультиметра.

Функциональные возможности MS-1280 в режиме осциллографа:

- полоса пропускания 0...5 МГц



Рис. 1. Внешний вид осциллографа/мультиметра MS-1280/1280L

- частота дискретизации 20 МГц
- комбинированный дисплей:
 - графический – 8x4 деления шкалы
 - текстовой – отображает: V_{pp} (размах сигнала от пика до пика), MIN/MAX V (максимальное/минимальное напряжение сигнала), Freq (частоту периодического сигнала)
- автотестирование при включении
- синхронизация автоматическая или внутренняя ручная (с выбором одного из пяти уровней)

• в точке, помеченной курсором, измеряются и отображаются на текстовом дисплее Δt , $1/\Delta t$, ΔV .

Функциональные возможности MS-1280 в режиме мультиметра:

- автоматический выбор пределов измерений
- четырехразрядный цифровой дисплей
- вспомогательный линейный индикатор (содержит 43 прямоугольных сегмента)
- измерение среднеквадратического значения сигнала
- автоматическое определение минимального и максимального значений измеряемого сигнала, постоянной составляющей сигнала
- индикация уровня заряда батарей питания.

Основные характеристики осциллографа приведены в табл. 1.

Таблица 1. Основные характеристики осциллографа/мультиметра MS-1280/1280L

Измеряемый параметр	Диапазон измерения	Погрешность измерения, не более
Постоянное напряжение	400 мВ	$\pm 0.5\% + 2 \text{ EMP}$
	4...600 В	$\pm 0.8\% + 2 \text{ EMP}$
Переменное напряжение	4... 40 В	$\pm 2.0\% + 5 \text{ EMP}$ (40 Гц...5 кГц)
	400... 600 В	$\pm 2.5\% + 5 \text{ EMP}$ (40 Гц...2 кГц)
Постоянный ток	400 мкА...4 мА	$\pm 0.8\% + 2 \text{ EMP}$
	40...400 мА	$\pm 1.2\% + 2 \text{ EMP}$
Переменный ток	400 мкА...400 мА	$\pm 2.0\% + 5 \text{ EMP}$ (40 Гц...5 кГц)
Сопротивление	400 Ом...400 кОм	$\pm 0.8\% + 2 \text{ EMP}$
	4... 40 МОм	$\pm 1.5\% + 5 \text{ EMP}$
Емкость	4...400 нФ	$\pm 2.0\% + 5 \text{ EMP}$
	4...40 мкФ	$\pm 3.0\% + 5 \text{ EMP}$
	200 мкФ	$\pm 5.0\% + 5 \text{ EMP}$
Частота	4 кГц...4 МГц	$\pm 0.1\% + 1 \text{ EMP}$
Температура	-40...200 °С	$\pm 3.0\% + 5 \text{ EMP}$
	200...1200 °С	$\pm 3.0\% + 2 \text{ EMP}$
Проверка наличия КЗ	Звуковой сигнал при сопротивлении цепи менее 80 Ом	
Проверка целостности диодов	Максимальный испытательный ток 1.5 мА	
Выходной тестовый сигнал	1 Гц...10 кГц (13 ступеней)	
Дисплей	128x128 графический жидкокристаллический дисплей	
Электромагнитная совместимость	В соответствии со стандартом CE IEC 1010-1	

Примечание: EMP – единица младшего разряда

Одноканальный осциллограф MS-2000 (рис. 2) предназначен для исследования формы сигналов в диапазоне частот 0...2 МГц и может использоваться как универсальный цифровой измерительный прибор.

Функциональные возможности MS-2000 в режиме цифрового запоминающего осциллографа:

- диапазон частот исследуемых сигналов 0...2 МГц
- частота дискретизации 10 МГц
- восьмиразрядный АЦП
- чувствительность усилителя вертикального отклонения 0.1...100 В/дел
- длительность развертки 0.2 мкс/дел...2 с/дел
- время нарастания не более 140 нс
- синхронизация автоматическая и ручная
- измерение Δt и ΔV в точке, помеченной курсором
- автотестирование при включении
- возможность сохранения настроек пользователя.

Функциональные возможности MS-2000 в режиме цифрового мультиметра:

- автоматический выбор пределов измерений
- четырехразрядный цифровой дисплей
- измерение среднеквадратического значения сигнала
- автоматическое определение



Рис. 2. Внешний вид осциллографа MS-2000

Таблица 2. Основные характеристики осциллографа MS-2000 в режиме мультиметра

Измеряемый параметр	Диапазон измерения	Погрешность измерения, не более
Постоянное напряж.	400 мВ...600 В	$\pm 0.5\%$ + 3 ЕМР
Переменное напряж.	400 мВ...600 В	$\pm 2.5\%$ + 8 ЕМР (40 Гц...5 кГц)
Постоянный ток	0.4...400 мА	$\pm 1.0\%$ + 2 ЕМР
Переменный ток	0.4...400 мА	$\pm 1.8\%$ + 10 ЕМР (40 Гц...10 кГц)
Сопротивление	400 Ом...40 МОм	$\pm 1.0\%$ + 4 ЕМР
Емкость	4...400 нФ	$\pm 2.0\%$ + 5 ЕМР
	4...400 мкФ	$\pm 3.0\%$ + 8 ЕМР
Проверка наличия КЗ	Звуковой сигнал при сопротивлении цепи менее 30 Ом	

минимального и максимального значений измеряемого сигнала, постоянной составляющей сигнала (измерение в дБм)

- индикация уровня заряда батареи питания.

Основные характеристики осциллографа MS-2000 в режиме мультиметра приведены в табл. 2.

Функциональные возможности MS-2000 в режиме цифрового частотомера:

- диапазон измеряемых частот 5 Гц...10 МГц
- отображение результатов измерений на пятиразрядном цифровом дисплее
- автоматический или ручной выбор пределов измерений.

В осциллографе имеется встроенный интерфейс RS-232C, обеспечивающий скорость обмена данными 4800 бод. К осциллографу можно подключить принтер с последовательным портом. Внутренняя flash-память позволяет сохранять 10 различных установок пользователя или реализаций входного сигнала. Отображение результатов измерения осуществляется на многофункциональном жидкокристаллическом дисплее.

На рис. 3 показан внешний вид окна дисплея в графическом (а) и цифровом (б) режимах. В цифровом режиме на экране дисплея значение измеряемой величины отображается в цифровом виде и на линейном индикаторе (см. рис. 3, б). При работе в графическом режиме разрешающая способность дисплея 200x200 точек. Входное сопротивление прибора во всех режимах 10 МОм. Питание осуществляется от четырех NI-MH аккумуляторов 1.2 В или от сети переменного тока через адаптер 7.5 В/1 А, входящий в комплект поставки. Габаритные размеры осциллографа 97x50x207 мм, масса 650 г.

Цифровой запоминающий двухканальный осциллограф DG-Score является наиболее совершенной моделью, обеспечивающей исследование формы сигналов, выполнение функций восьмиканального логического анализатора, цифрового мультиметра и частотомера. Внешний вид осциллографа показан на рис. 4.

Функциональные возможности DG-Score в режиме цифрового запоминающего осциллографа:

- диапазон частот исследуемых сигналов 0...20 МГц

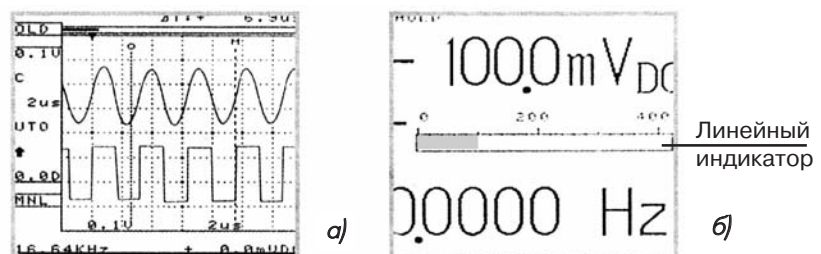


Рис. 3. Окно дисплея осциллографа MS-2000 при работе в графическом (а) и цифровом (б) режимах



Рис. 4. Внешний вид осциллографа DG-Score

- два входных канала
- восьмиразрядный АЦП
- чувствительность усилителя вертикального отклонения 0.005...2 В/дел
- длительность развертки 50 нс/дел...2 с/дел
- возможность отображения сигнала любого из входных каналов, обоих каналов одновременно, суммы или разности сигналов входных каналов, возможность подключения входных сигналов ко входам вертикального и горизонтального отклонения
- время нарастания не более 17.5 нс
- синхронизация автоматическая и ручная
- измерение Δt , $1/\Delta t$ и ΔV в точке, помеченной курсором
- автотестирование при включении
- возможность сохранения настроек пользователя.

Функциональные возможности DG-Score в режиме цифрового мультиметра:

- автоматический выбор пределов измерений
- четырехразрядный цифровой дисплей
- измерение среднеквадратического значения сигнала

- измерение значений постоянно-го и переменного напряжений и токов, проверка диодов, измерение сопротивления, проверка цепей на наличие КЗ
- формирование звукового сигнала при заданном значении измеряемого сопротивления
- автоматическое определение минимального и максимального значений измеряемого сигнала, постоянной составляющей сигнала, измерение в дБм
- вспомогательный линейный индикатор измеряемой величины.

Функциональные возможности DG-Score в режиме цифрового частотомера:

- два входных канала
- измерение частоты и периода входных сигналов

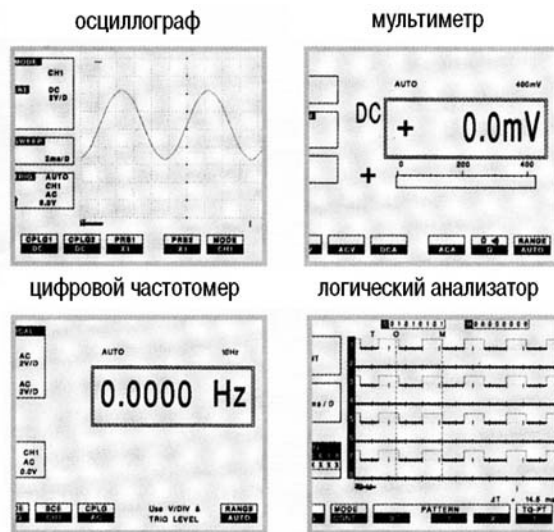


Рис. 5. Окна дисплея осциллографа DG-Score в различных режимах его работы

- диапазон измеряемых частот 5 Гц...20 МГц
 - отображение результатов измерений на пятиразрядном цифровом дисплее
 - автоматический или ручной выбор пределов измерений.
- Функциональные возможности DG-Score в режиме логического анализатора:
- восемь входных каналов
 - длительность развертки 1 мкс/дел...2 с/дел

- пороговый уровень входных устройств 1.4 В (ТТЛ)
- два режима работы: динамическая развертка во времени или статическая картинка (вывод на экран одной реализации сигнала)
- измерение Δt , $1/\Delta t$ и ΔV в точке, помеченной курсором
- запись в память или чтение из памяти реализаций входных сигналов.

Характеристики DG-Score в режиме мультиметра полностью соответствуют характеристикам осциллографа MS-2000 (см. табл. 2). На рис. 5 показан вид окна дисплея DG-Score в различных режимах работы осциллографа.

Как и в MS-2000, в режиме мультиметра на экране дисплея значение измеряемой величины отображается в цифровом виде и на линейном индикаторе.

В графическом режиме разрешающая способность дисплея 320x240 точек. Входное сопротивление прибора во всех режимах 10 МОм, в режиме логического анализатора – 100 кОм. Питание осуществляется от встроенных Ni-MH аккумуляторов (емкость обеспечивает время непрерывной работы прибора не менее одного часа) или от сети переменного тока через адаптер 5 В/3 А, входящий в комплект поставки. Габаритные размеры осциллографа 140x60x250 мм, масса не более 2 кг.

Встроенный интерфейс RS-232 обеспечивает возможность связи с периферийными устройствами со скоростью обмена данными 4800 бод. В комплект поставки входят аккумуляторы, адаптер питания, пробники для осциллографа и логического анализатора, кабель с оптической развязкой для подключения через интерфейс RS-232.

Более подробную информацию можно найти на Web-сайте компании METEX INSTRUMENTS: <http://www.imetex.com>

VD MAIS девять лет

2003 год – десятый год деятельности VD MAIS на дистрибьюторском рынке электронных компонентов в Украине.

За прошедшие до первого юбилея годы преодолены рубежи становления, самоутверждения, выбора основных направлений деятельности и партнеров по бизнесу. На сегодня VD MAIS предлагает своим заказчикам продукцию более 50 всемирно известных фирм, дистрибьютором которых она является. Но самым весомым итогом, подтверждающим востребованность услуг VD MAIS, является число заказчиков, превысившее 2000, среди них признанные в Украине лидеры промышленного производства: ЗАО "Импульс" (Северодонецк); ОАО ДМЗ (Днепропетровск); АК "Росток" (Киев); ХГПЗ им. Т.Г. Шевченко, ООО "Хартрон" (Экспресс, Аркос, Энерго и др.), ОАО НИИРИ, ДП "Радиомир" (Харьков) и мн. др.

Отрадно сознавать, что в наметившемся подъеме украинской промышленности есть лепта и фирмы VD MAIS, которая для создания замкнутого цикла изготовления изделий новой отечественной техники предоставляет комплексные услуги по принципу "всё из одних рук". Это не только оптимальный выбор компонен-

тов, базовых несущих конструкций, систем управления, разработка, изготовление и монтаж печатных плат, но и поставка средств промавтоматики, технологий, оборудования и материалов для организации производства новых изделий.

VD MAIS – авторизованный поставщик в Украину запасных частей для офисной техники фирмы Hewlett-Packard, авторизованный дистрибьютор фирм Analog Devices, Astec, HARTING, LappKabel, Murata, Siemens, Schroff, Tyco Electronics, что является проявлением авторитета, которым пользуется НПФ VD MAIS среди украинских и зарубежных производителей, подтверждением доверия к фирме и ее руководству.

Предоставление по сети Интернет доступа к имеющейся на складе VD MAIS продукции и возможности формирования заявок позволяют значительно повысить оперативность размещения и выполнения заказов.

С 1996 г. VD MAIS издает журнал "Электронные компоненты и системы", который, как надеются его издатель и редколлегия, является настольной книгой специалистов самого широкого профиля.

Пожелайте, дорогой читатель, фирме VD MAIS дальнейших успехов, процветания и новых юбилеев!

Итоги конкурса "ЛУЧШАЯ РАЗРАБОТКА 2002 ГОДА"

В прошлом году редакция "ЭКиС" объявила конкурс среди читателей журнала на лучшую отечественную разработку года. Материалы, направленные на конкурс, в течение года публиковались в специальной рубрике журнала. Жюри конкурса отмечает высокий уровень представленных на конкурс разработок. Практически, все они представляют собой законченные изделия или проекты, отличаются новизной и оригинальностью, выполнены с применением современной элементной базы и ни в чем не уступают зарубежным аналогам.

Исходя из вышеизложенного, жюри конкурса приняло решение наградить бесплатной подпиской на журнал "ЭКиС" на 2003 год разработчиков универсального программируемого контроллера "КОНСТАР 201" (Акционерное общество "Констар", г. Харьков); интеллектуальной видеокамеры (ИК НАН Украины, г. Киев); преобразователя аналогового видеосигнала в сигналы цифрового интерфейса ЖК-панелей (ОП "Матс-Спецтех", г. Львов); универсальной цифровой АТС "Протон-ССС" серии "Алмаз" (ООО "Спецстрой-Связь", г. Донецк); измерителя характеристик абонентских линий, телефонных аппаратов и станционного оконечного оборудования; прибора для измерения характеристик элементов защиты устройств проводной связи от перенапряжений и экстрактоков; монитора "последней мили" (НПФ "Интегдиф", г. Киев); создателей конструкторско-производственного центра "НКМЗ-Автоматика" (НКМЗ, г. Ново-Краматорск).

Разработчики интеллектуальной видеокамеры (ЭКиС, № 2, 2002 г.) и измерителя характеристик абонентских линий, телефонных аппаратов и станционного оконечного оборудования (ЭКиС, № 7, 2002 г.) награждаются отладочными наборами для сигнальных процессоров фирмы Analog Devices.

Внимание! Конкурс продолжается!

Редакция журнала «Электронные компоненты и системы» продолжает конкурс на лучшую разработку – теперь 2003 года – в области вычислительной и измерительной техники, медицинской электроники, средств связи и систем управления, средств учета электроэнергии, расхода воды и тепла и пр.

Материалы на конкурс оформляются в виде статей объемом до двух страниц, включая иллюстрации, и направляются в редакцию в электронном виде (на дискете или по e-mail) для публикации в журнале ЭКиС. Операционная среда – Win95/98/2000. При подведении итогов конкурса будет учтено мнение читателей.

Лучшие разработки будут отмечены призами.

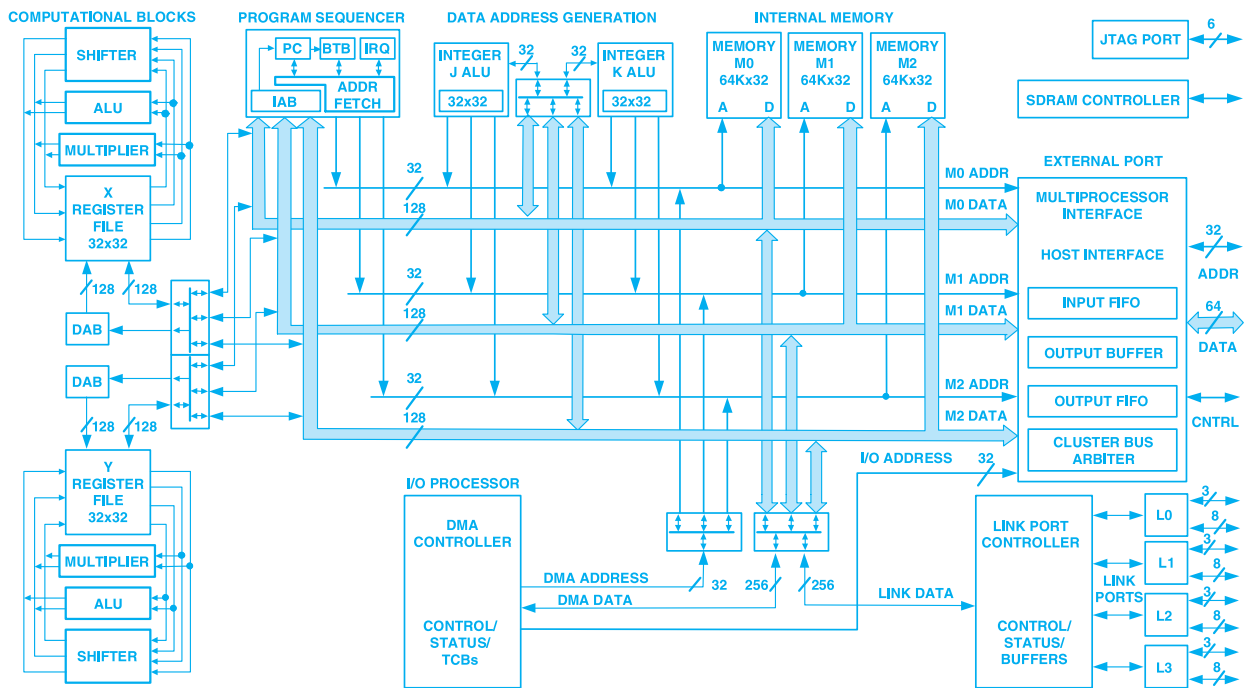
СИГНАЛЬНЫЙ ПРОЦЕССОР ADSP-TS101 (TigerSHARC®)

ADSP-TS101 (Analog Devices) – 32-разрядный цифровой сигнальный процессор с плавающей точкой, созданный на базе модифицированной архитектуры SHARC (Super Harvard ARCHitecture). Максимальная производительность процессора составляет 1500 MFLOPS (миллионов операций с плавающей точкой в секунду). Структурная схема процессора ADSP-TS101 приведена на рисунке. Архитектура ADSP-TS101 сочетает все достоинства RISC, VLIW и традиционной архитектуры цифровых сигнальных процессоров. Процессорное ядро ADSP-TS101, состоящее из двух основных и двух вспомогательных вычислительных устройств, относится к системам SIMD (Single Instruction Multiple Data – один поток команд, много потоков данных). В процессорном ядре могут выполняться не только операции с 32-разрядными числами с плавающей точкой, но и с 8-, 16- и 32-разрядными числами с фиксированной точкой. Кроме того, поддерживаются операции побитовой обработки данных. С помощью трех внутренних 128-разрядных шин данных обеспечивается параллельная работа всех вычислительных устройств процессорного ядра. Максимальная тактовая частота ADSP-TS101 составляет 250 МГц, что позволяет достичь производительности 2000 MMAC (миллионов операций умножения с накоплением) при операциях с 16-разрядными числами с фиксированной точкой и 500 MMAC при операциях с 32-разрядными числами с плавающей точкой. Объем встроенной памяти типа RAM составляет 6 Мбит (три блока по 64К 32-разрядных слов). Сигнальный процессор ADSP-TS101

содержит встроенный контроллер синхронной динамической памяти (SDRAM) и контроллер прямого доступа к памяти (14 каналов), которые обеспечивают высокоскоростной обмен данными с внешними устройствами ввода/вывода и другими процессорами.

Скорость передачи данных по внешней шине достигает 800 Мбайт/с. Внешний 64-разрядный порт со встроенной логикой арбитража и банки встроенной памяти большого объема, предназначенные для межпроцессорного обмена данными, позволяют реализовывать на базе ADSP-TS101 процессорные кластеры (до шести процессоров в кластере) с минимальным количеством дополнительных внешних компонентов. Как и во всех SHARC-процессорах фирмы Analog Devices в ADSP-TS101 реализованы четыре 8-разрядных двунаправленных Link-порта. Суммарная пропускная способность Link-портов составляет 1000 Мбайт/с. Максимальная скорость передачи данных по внутренним шинам достигает 12 Гбайт/с, суммарная скорость обмена данными через внешнюю шину и параллельные Link-порты – 1.8 Гбайт/с.

Напряжение питания процессорного ядра ADSP-TS101 составляет 1.2 В, напряжение питания буферных схем входов/выходов – 3.3 В. Потребляемая процессором ADSP-TS101 мощность составляет 1.5 Вт (типичное значение). Микросхемы ADSP-TS101 выпускаются в корпусах 484-PBGA и 625-PBGA с размерами соответственно 19×19 и 27×27 мм. Диапазон рабочих температур от -40 до 85 °С.



Структурная схема процессора ADSP-TS101

